

a. marchiani

profili e cornici in legno



... dal 1920 i nostri profili migliori



Alessandro Marchiani

Già dai primi del 1920, Augusto Marchiani, padre dell'attuale titolare Alessandro, lavorava, commercializzando legno, aste per mobili e quadri nel cuore di Firenze, restando per anni unico nel settore data la sua larga gamma di legnami provenienti da varie parti del mondo .

Nel 1985, con la prima fiera a Bologna, SACA EUROPE, la ditta espande le proprie conoscenze in mercati europei e mondiali, distribuendo il proprio prodotto

con tempi e costi contenuti restando leader nel settore della produzione e della vendita di materiale grezzo.

I legni utilizzati, sono generalmente: ramin, ayous, pino e abete giuntato.

Su richiesta è possibile utilizzare anche altre essenze legnose.

Nel 2008 l'azienda ha acquistato un impianto di giunzione per produrre internamente e così ridurre tempi di consegna, i costi ed essere più flessibili nelle quantità.

Si eseguono sagome su disegno del cliente:

lisce, stampate a caldo o pastellate.

Possiamo consegnare gli articoli del nostro catalogo in piccole quantità che sono pronte in magazzino.

From the beginning of 1920s Augusto Marchiani, father of the owner Alessandro, was already working in the wood trades, selling mouldings for furniture and for paintings in the heart of Florence.

He remained the sole trader for years due to his wide range of woods from various parts of the world.

In 1985, with the first exhibition in Bologna, SACA EUROPE, the company extends its products in european and global markets, distributing them in good time and at low cost.

This enables the company to remain a leader in the production and sale of raw material. The woods that are generally used are: ramin, ayous, pine and jointed spruce. Upon

request it is possible to use other types of wood.

In 2008 the company bought a joining system in order to have an internal production, thus reducing delivery times and costs, and to be more flexible

with quantity.

The company offers custom made designs, to the client's taste: smooth,

hot press or battered. We can

deliver items from our catalog in small quantities, that are ready in stock.



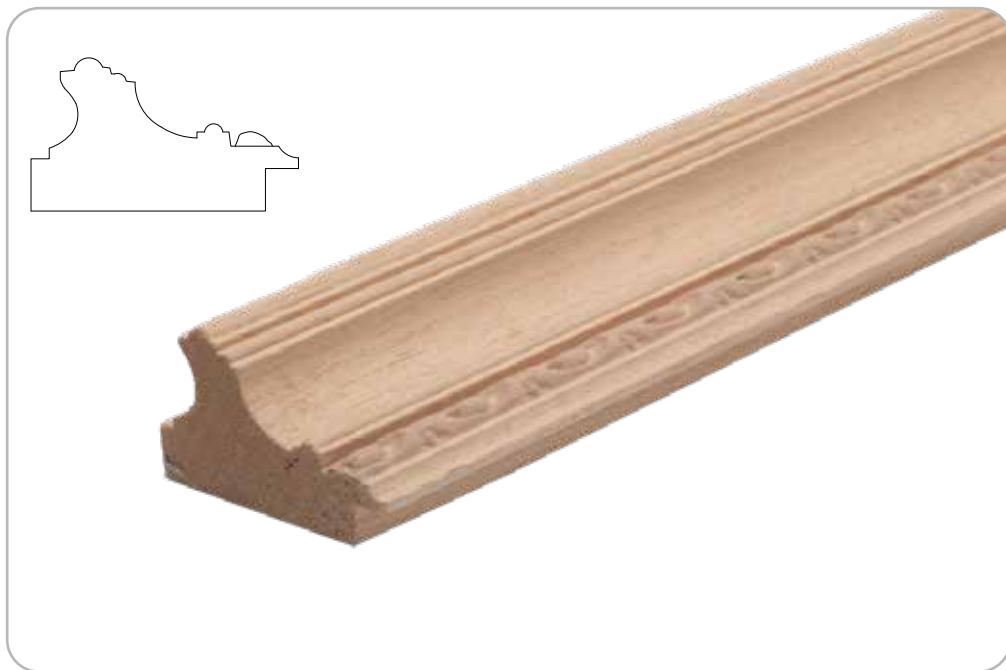
Matteo Marchiani

a. marchiani
profili e cornici in legno

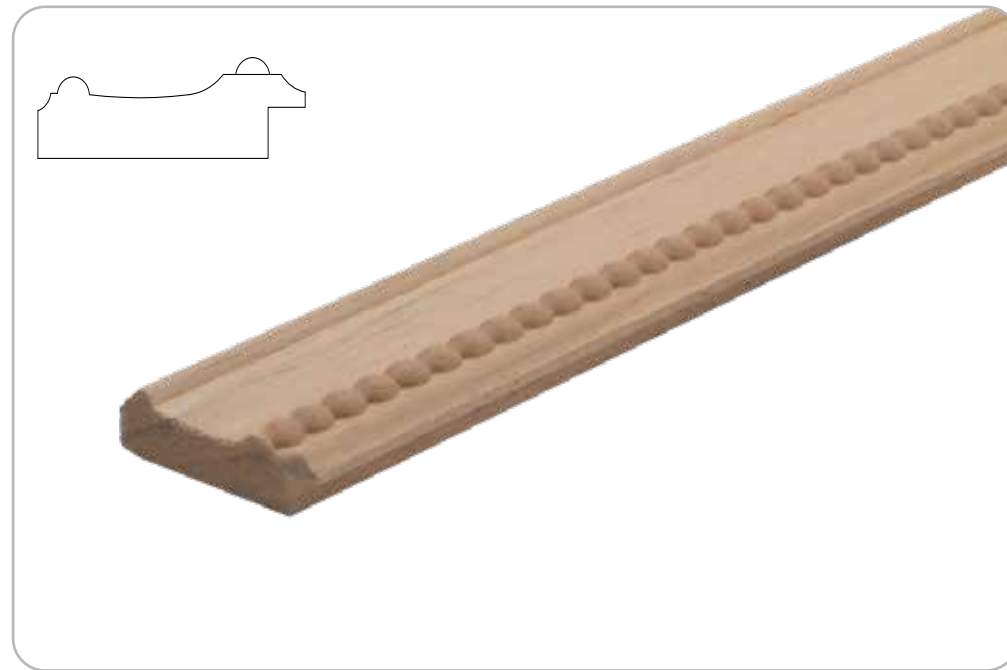




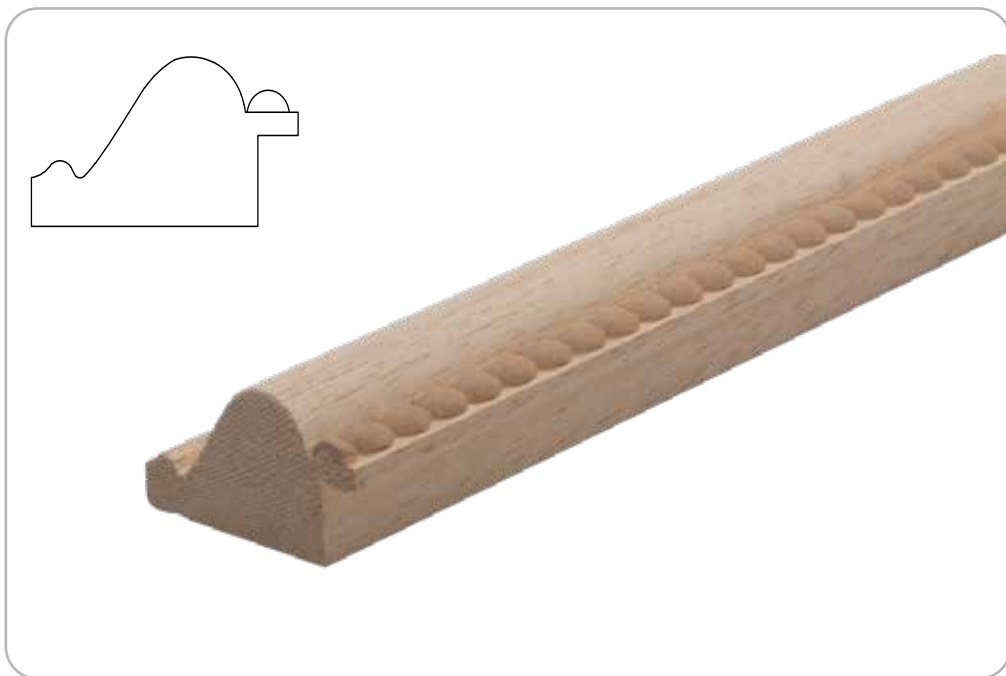
ASTE PASTELLATE
Pasta design



4p
H 35 mm L 62 mm h Battente 10 mm



5p
H 19 mm L 53 mm h Battente 10 mm



6p
H 28 mm L 50 mm h Battente 15 mm



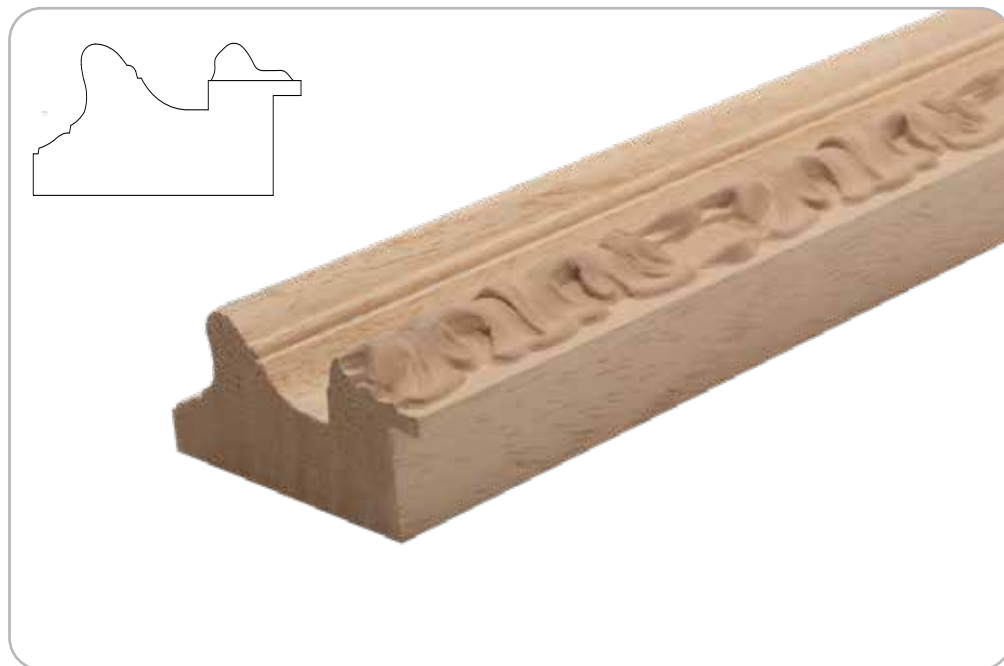
10p
H 25 mm L 17 mm h Battente 14 mm



11p
H 21 mm L 34 mm h Battente 12 mm



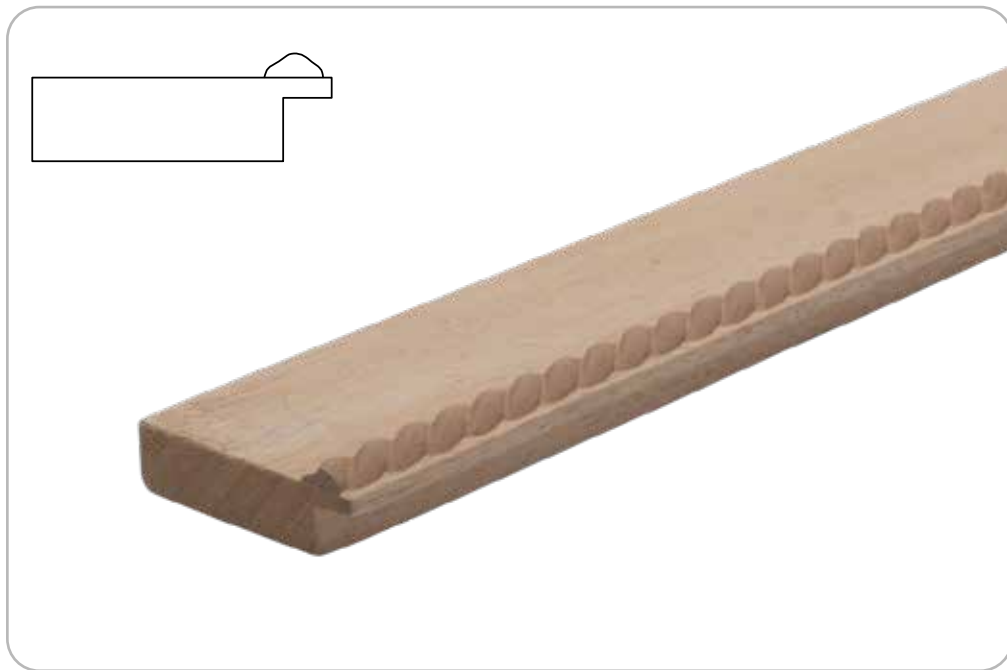
12p
H 20 mm L 15 mm h Battente 11 mm



17p
H 40 mm L 80 mm h Battente 27 mm



18p
H 39 mm L 31 mm h Battente 23 mm



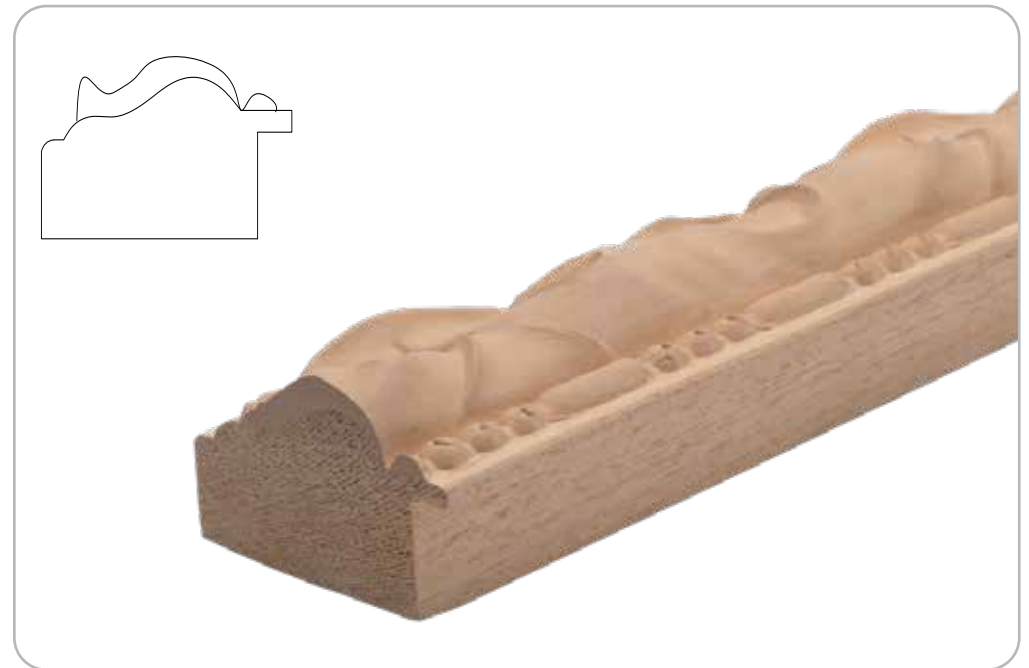
22p
H 15 mm L 50 mm h Battente 10 mm



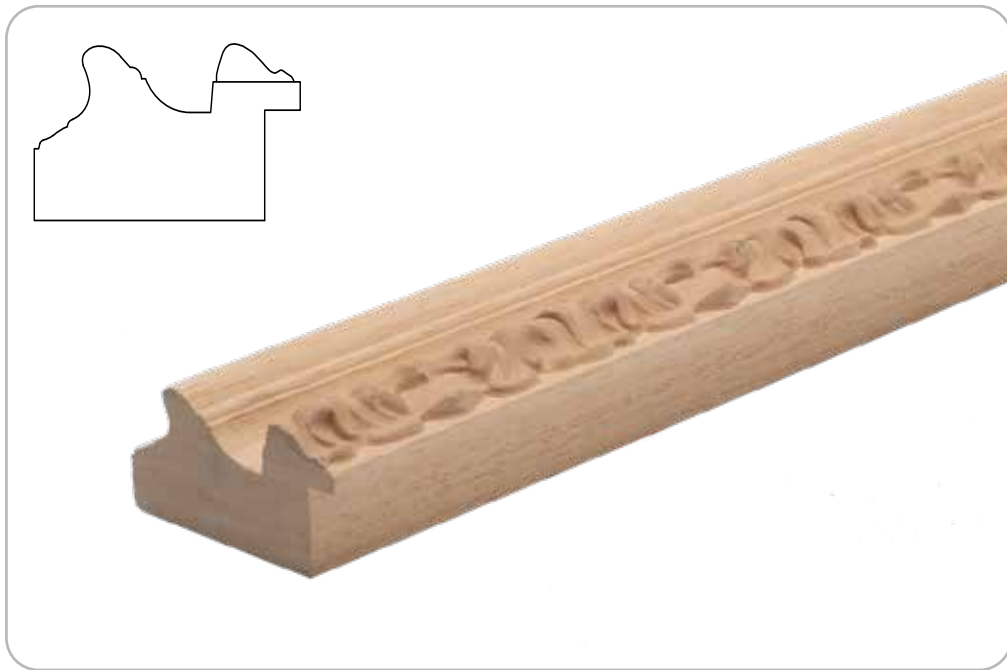
23p
H 20 mm L 23 mm h Battente 9 mm



26p
H 35 mm L 83 mm h Battente 23 mm



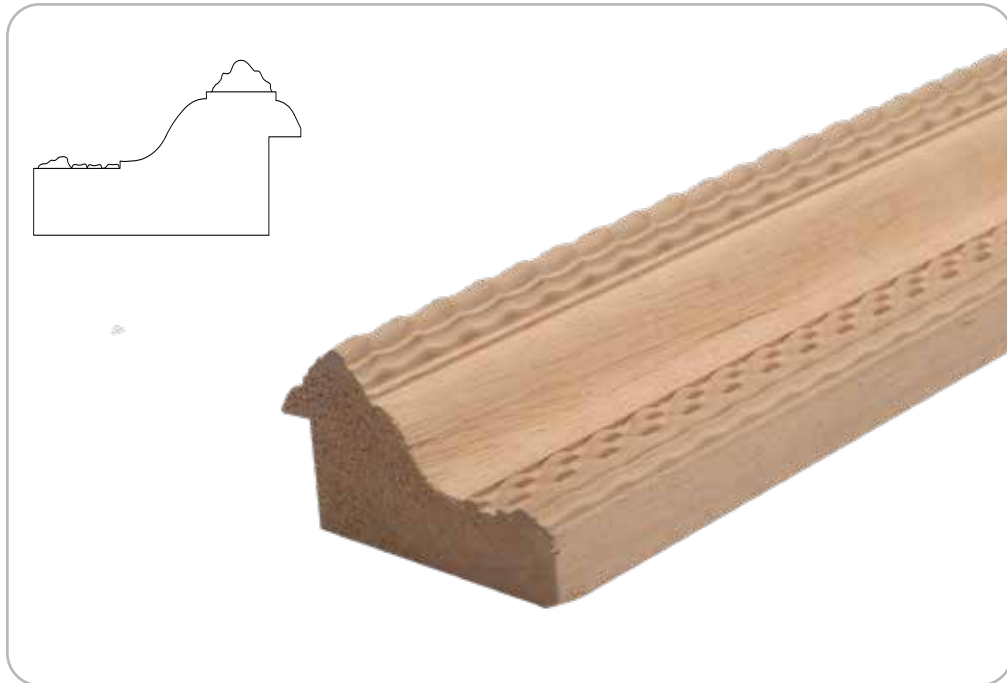
34p
H 49 mm L 75 mm h Battente 27 mm



36p
H 30 mm L 53 mm h Battente 20 mm



40p
H 31 mm L 48 mm h Battente 23 mm



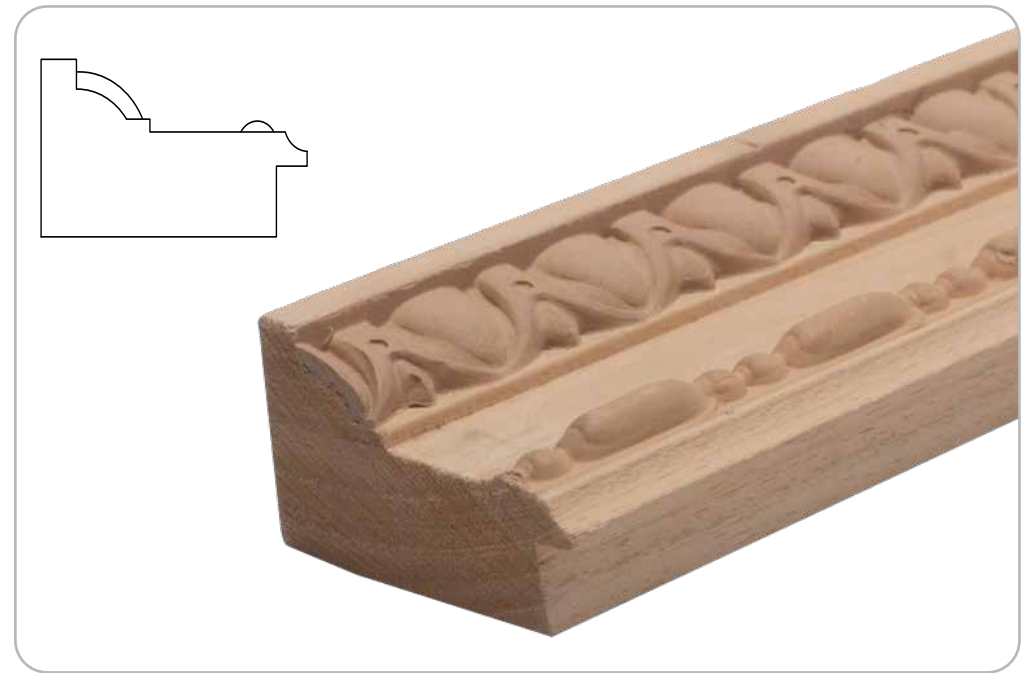
44p
H 49 mm L 86 mm h Battente 27 mm



50p
H 51 mm L 105 mm h Battente 27,5 mm



51p
H 51 mm L 105 mm Battente 17 mm



59p
H 41 mm L 71 mm h Battente 17 mm



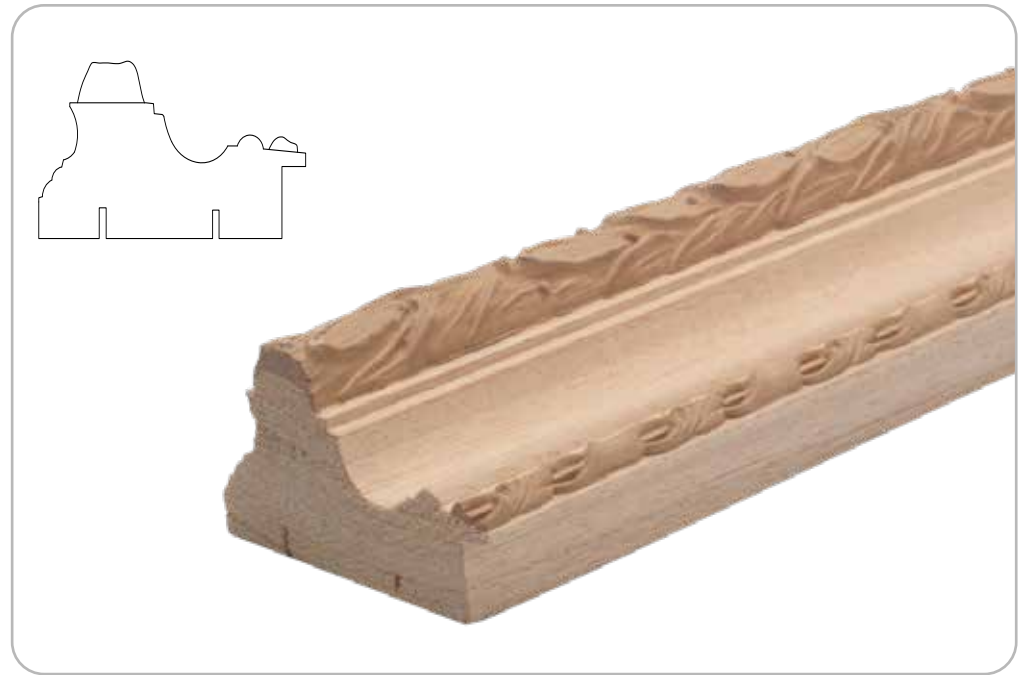
63p
H 70 mm L 89 mm h Battente 20 mm



65p
H 29 mm L 50 mm Battente 12 mm



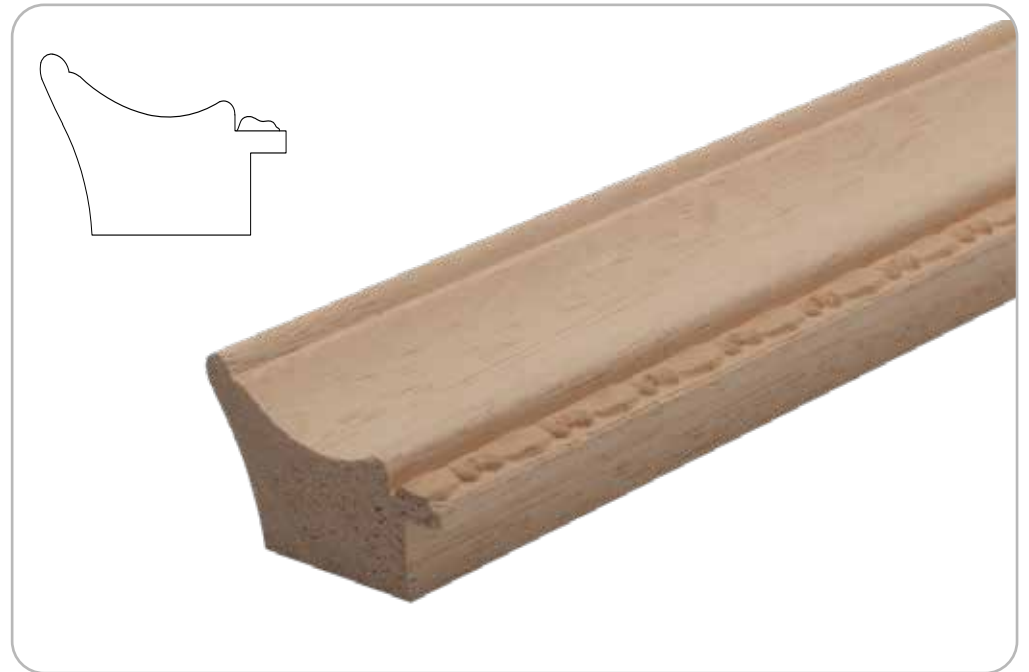
70p
H 49 mm L 89 mm h Battente 17 mm



72p
H 51 mm L 88 mm h Battente 21 mm



73p
H 31 mm L 49 mm h Battente 11 mm



75p
H 34 mm L 55 mm h Battente 15 mm



76p
H 44 mm L 60 mm h Battente 28 mm



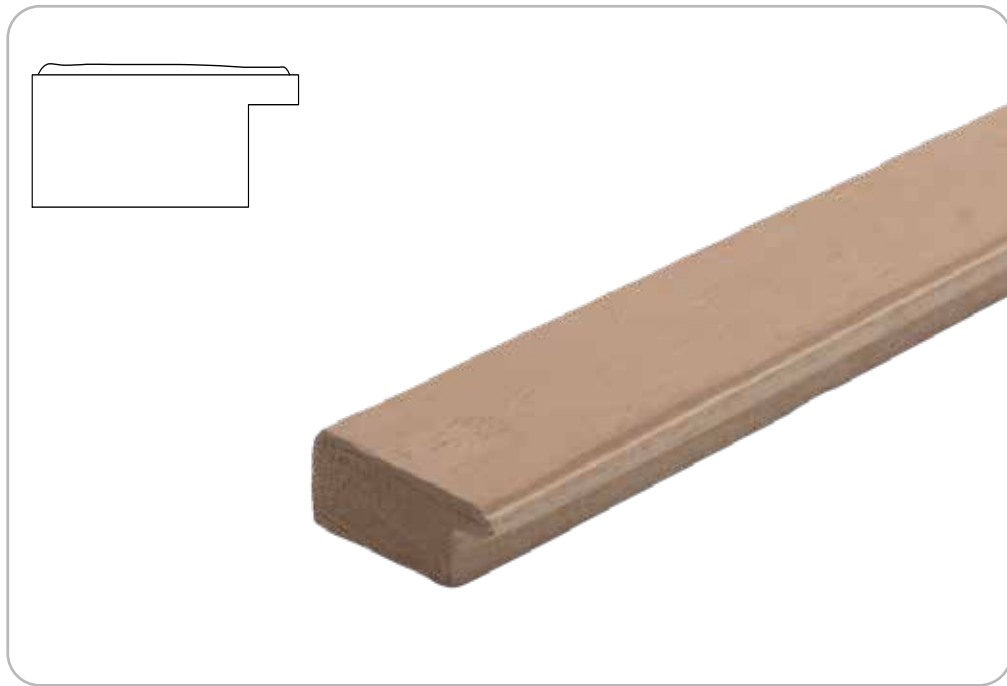
78p
H 50 mm L 88 mm h Battente 27 mm



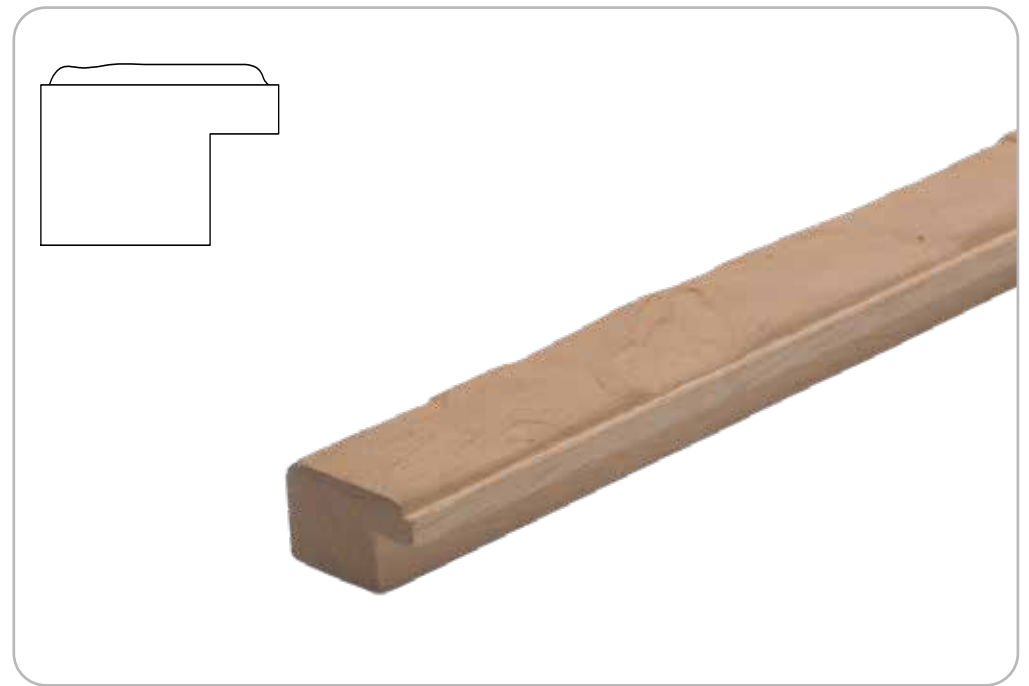
84p forato
H 44 mm L 92 mm h Battente 25 mm



84p
H 44 mm L 92 mm h Battente 25 mm



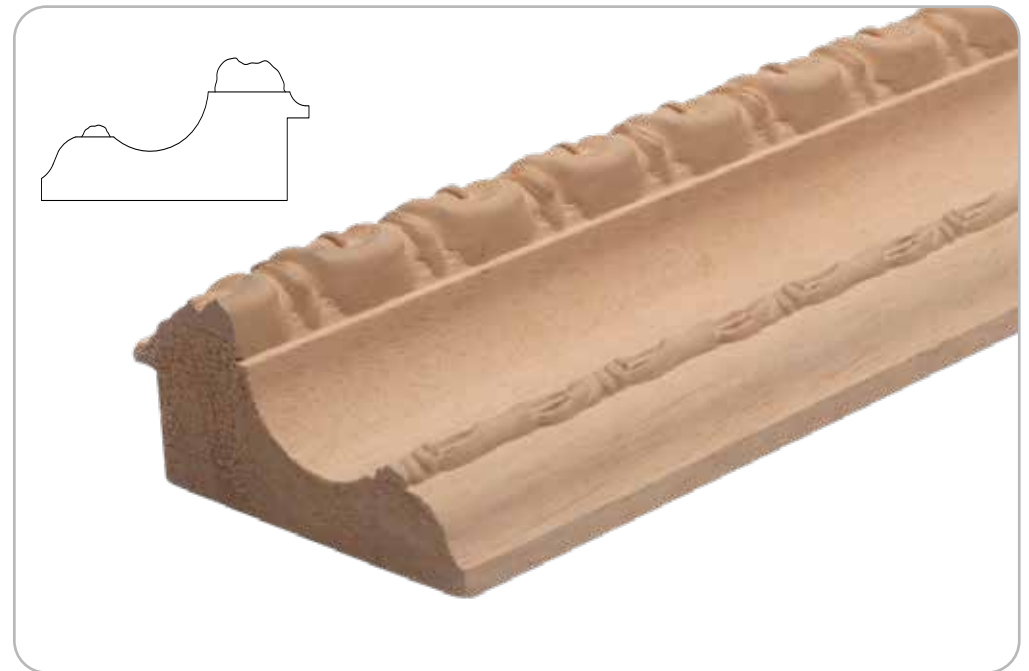
86p
H 20 mm L 42 mm h Battente 13 mm



87p
H 19 mm L 27 mm h Battente 10 mm



100p
H 51 mm L 60 mm h Battente 15 mm



123p
H 48 mm L 99 mm h Battente 27 mm



126p
H 73 mm L 96 mm h Battente 27 mm



128p
H 28 mm L 63 mm h Battente 18 mm



135p
H 40 mm L 25 mm h Battente 23 mm



137p
H 17 mm L 12 mm Battente 9 mm



140p
H 35 mm L 50 mm h Battente 20 mm



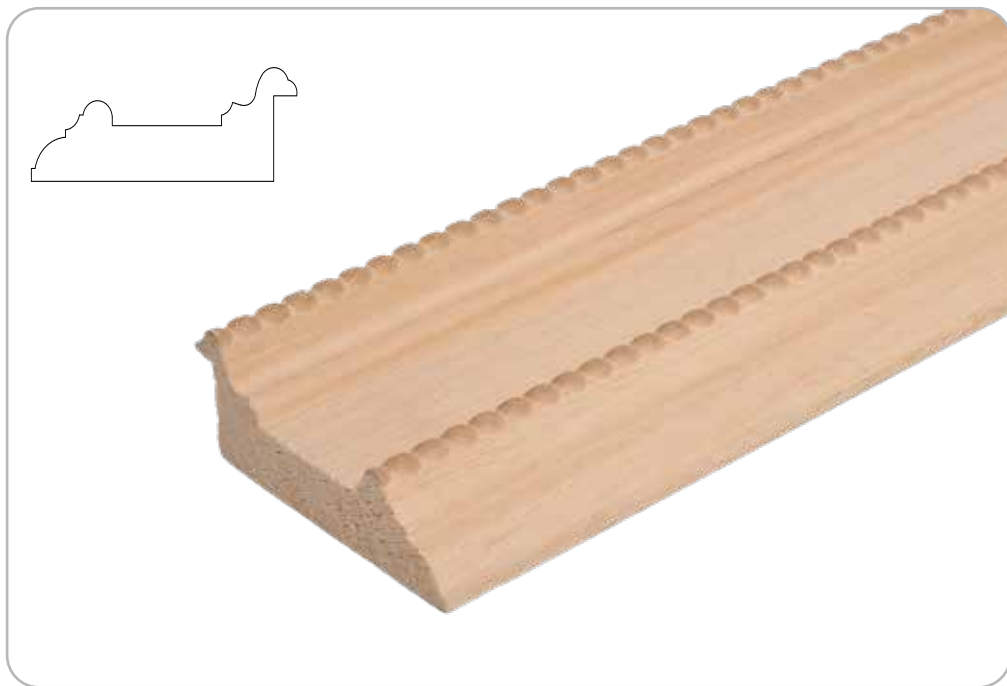
141p
H 46 mm L 61 mm h attente 22 mm



142p
H 31 mm L 32 mm h Battente 14 mm



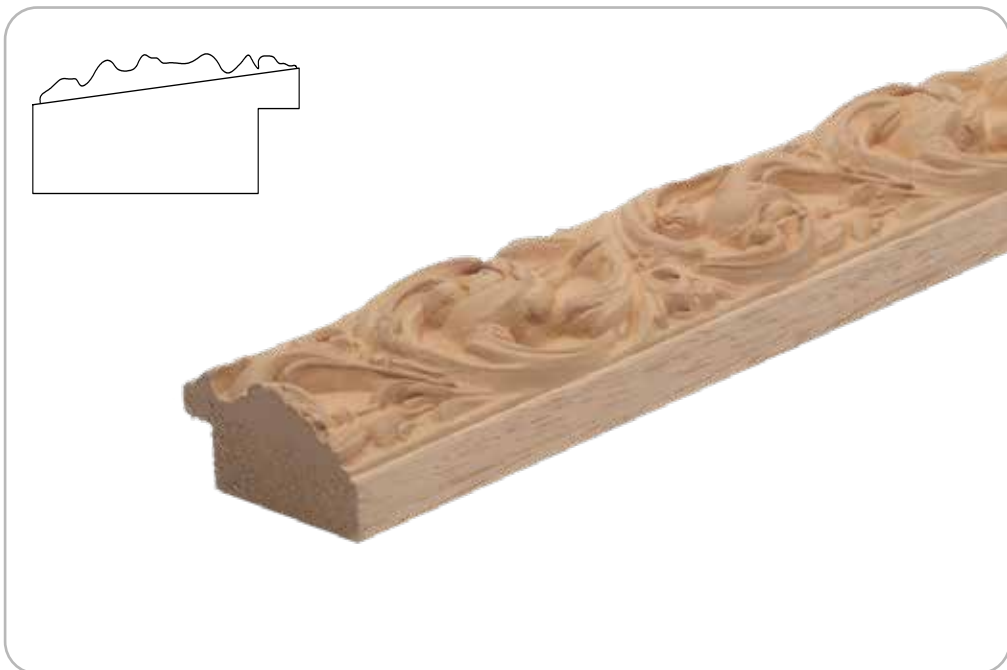
146p
H 25 mm L 85 mm h Battente 17 mm



149p
H 35 mm L 95 mm h Battente 27 mm



157p
H 50 mm L 70 mm h Battente 27 mm



160p
H 27 mm L 49 mm h Battente 14 mm



163p
H 18 mm L 50 mm h Battente 10 mm



164p
H 26 mm L 27 mm h Battente 12 mm



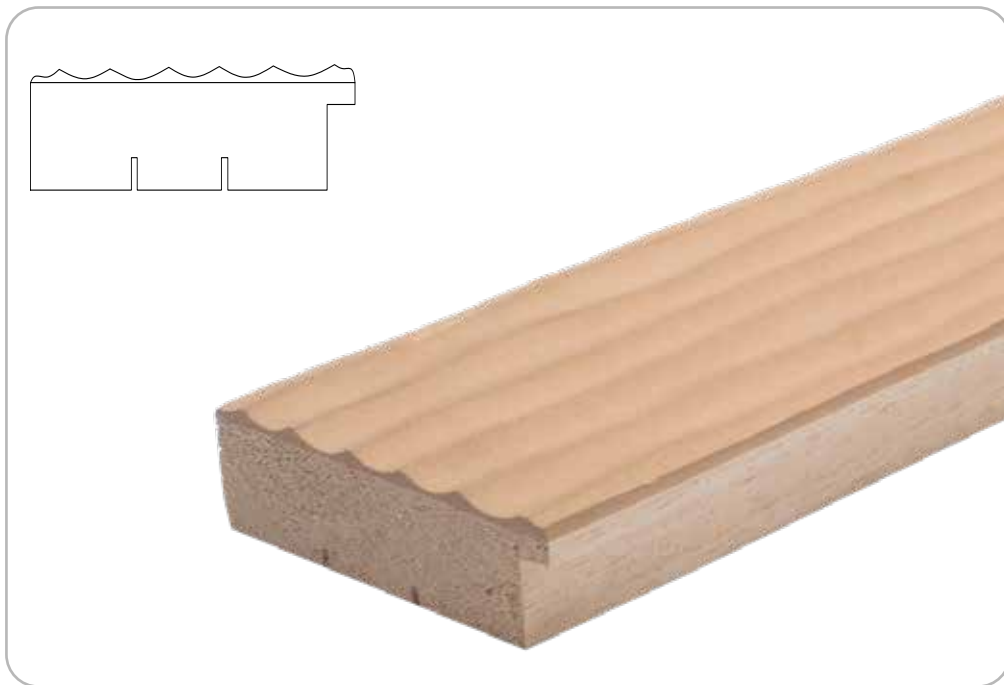
165p
H 25 mm L 60 mm h Battente 15 mm



166p
H 24 mm L 68 mm h Battente 15 mm



170p
H 15 mm L 28 mm h Battente 10 mm



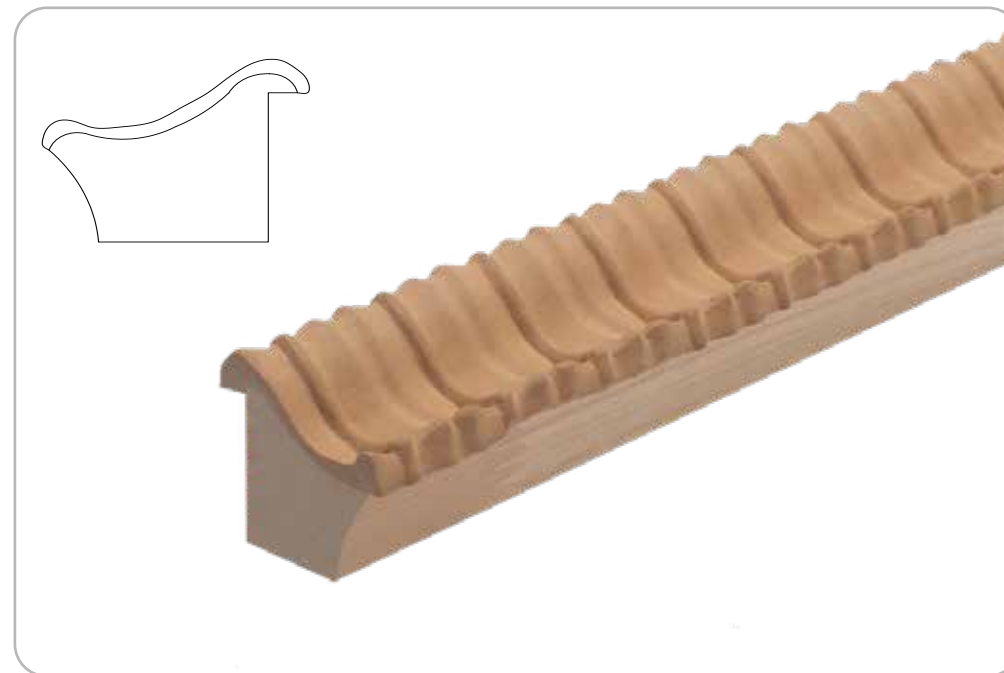
171p
H 30 mm L 98 mm h Battente 20 mm



172p
H 22 mm L 49 mm h Battente 14 mm



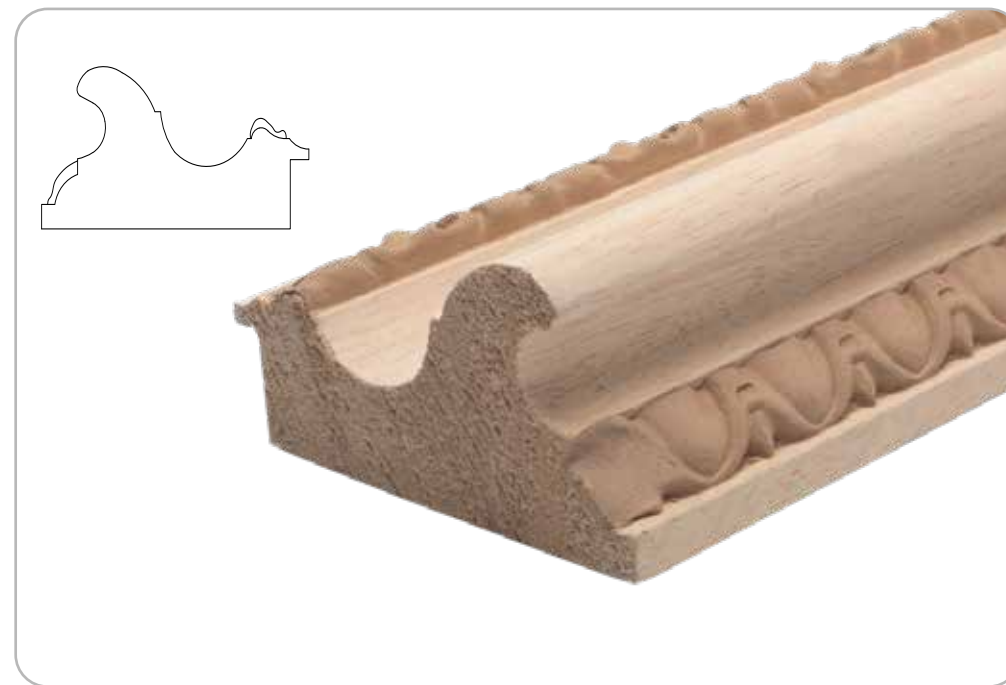
174p
H 58 mm L 78 mm h Battente 28 mm



175p
H 40 mm L 44 mm h Battente 32 mm



176p
H 40 mm L 44 mm h Battente 21 mm



177p
H 62 mm L 118 mm h Battente 27 mm



179p
H 23 mm L 29 mm h Battente 14 mm



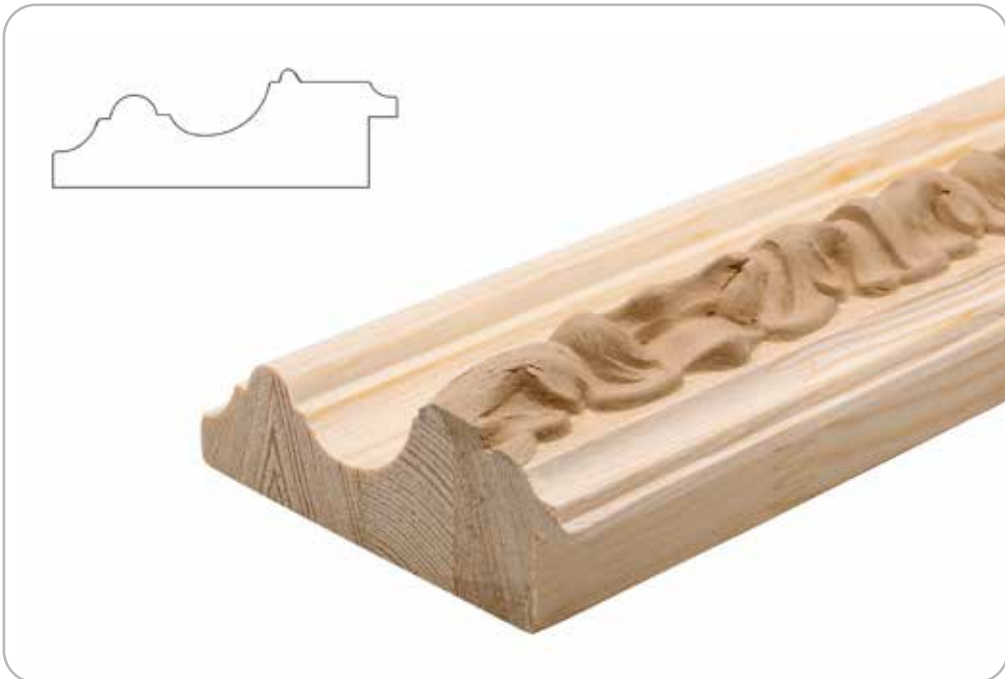
188p
H 36 mm L 62 mm h Battente 20 mm



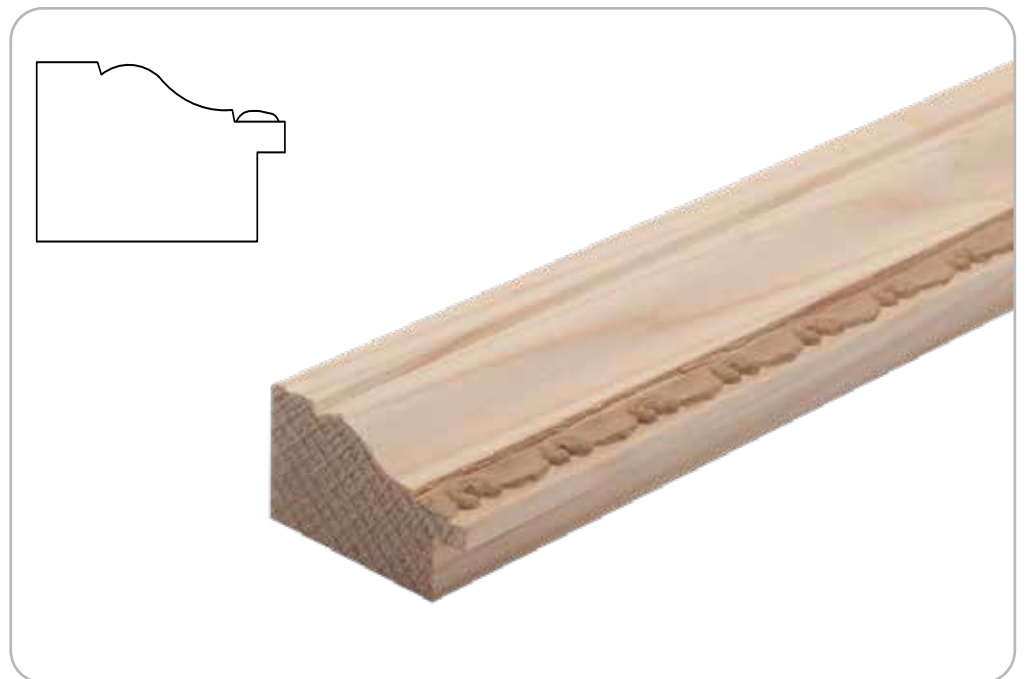
189p
H 25 mm L 44 mm h Battente 10 mm



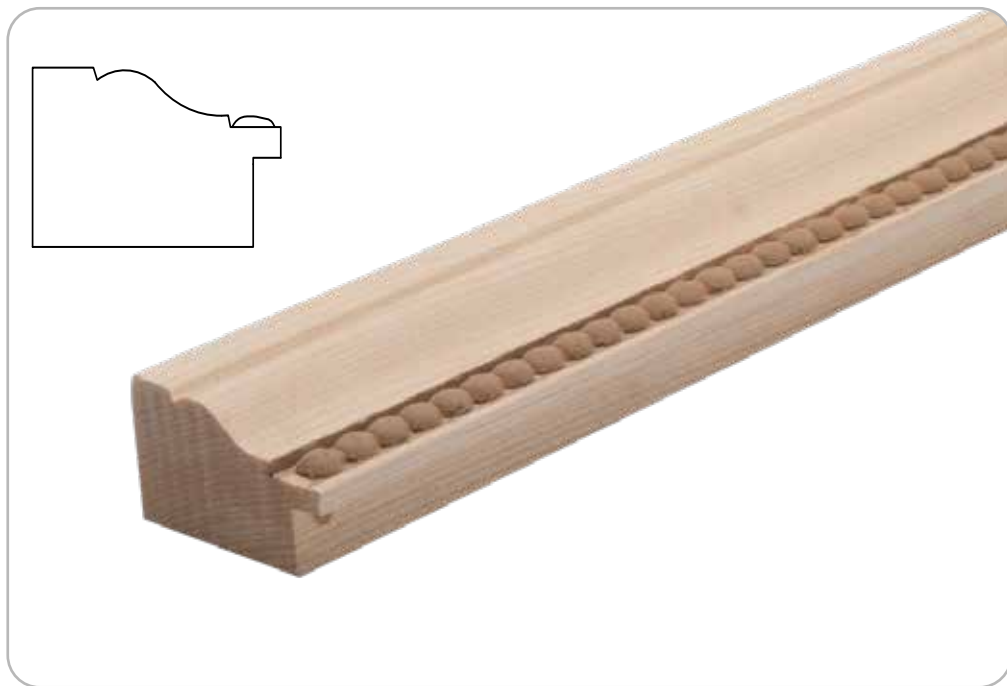
190p
H 28 mm L 69 mm h Battente 19 mm



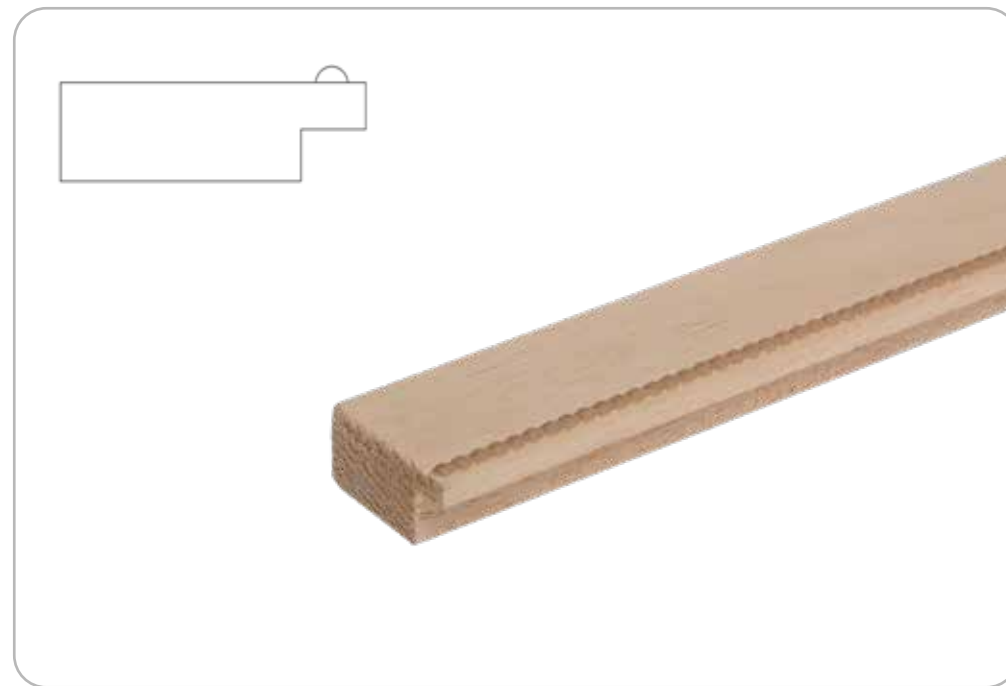
192p
H 40 mm L 97 mm h Battente 19 mm



402p
H 28 mm L 47 mm h Battente 13 mm



403p
H 28 mm L 47 mm h Battente 13 mm



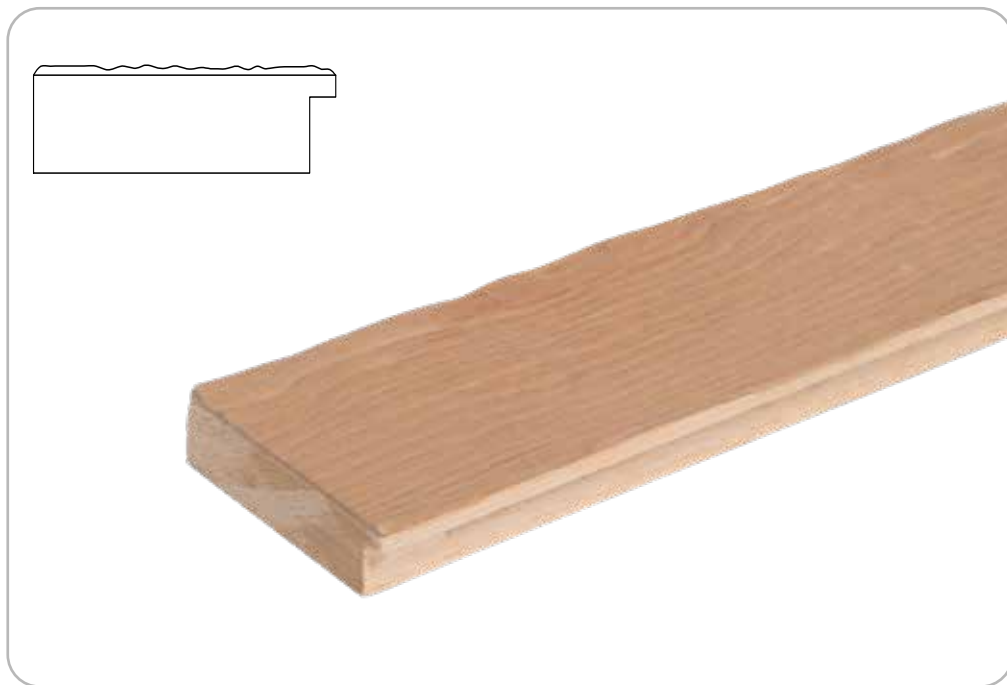
405p
H 15 mm L 30 mm h Battente 10 mm



408p
H 22 mm L 80 mm h Battente 15 mm



409p
H 17 mm L 40 mm h Battente 10 mm



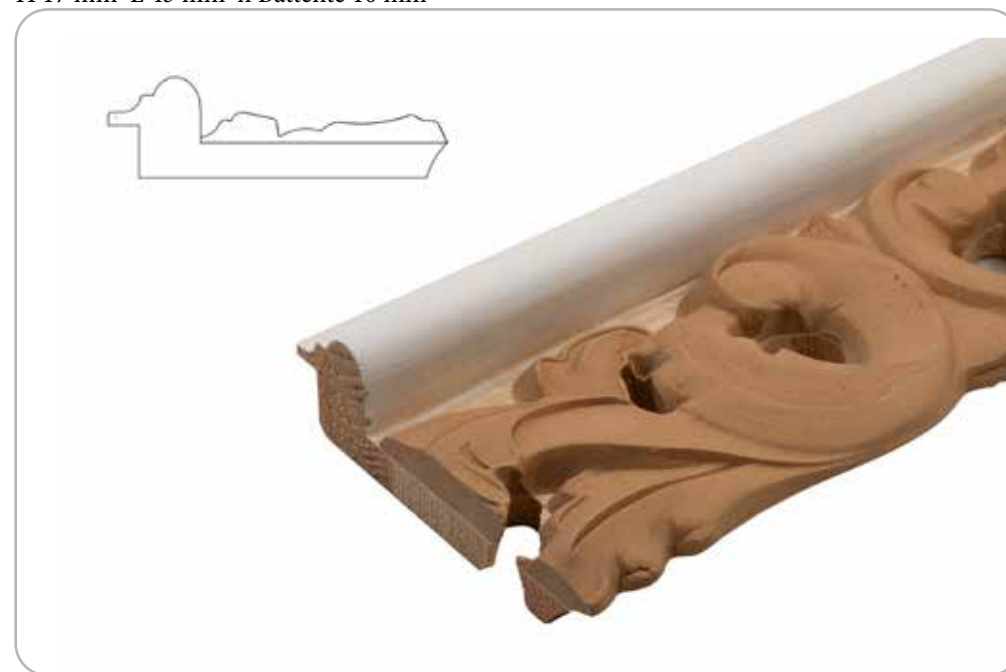
410p
H 22 mm L 80 mm h Battente 15 mm



411p
H 17 mm L 45 mm h Battente 10 mm



BABY DUCK
H 22 mm L 34 mm h Battente 11 mm



FIORE
H 34 mm L 110 mm h Battente 18 mm



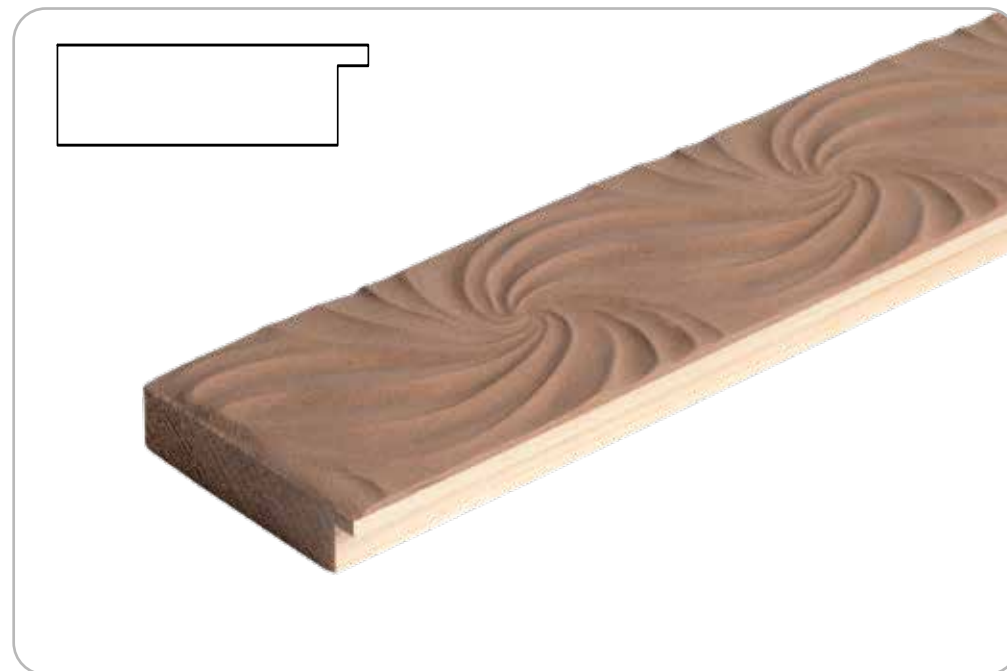
FRANCESINA
H 30 mm L 65 mm h Battente 10 mm



MATTONCINI
H 20 mm L 54 mm h Battente 11 mm



PIETRA
H 25 mm L 92 mm h Battente 12 mm

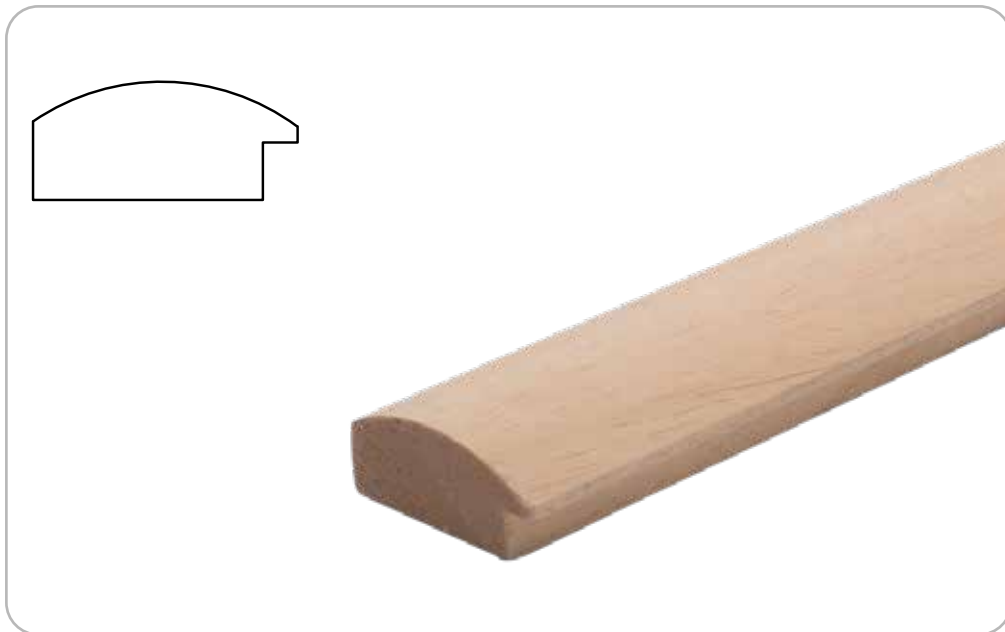


SPIRALE
H 22 mm L 82 mm h Battente 15 mm



ARTICOLI LISCI

Smooth items

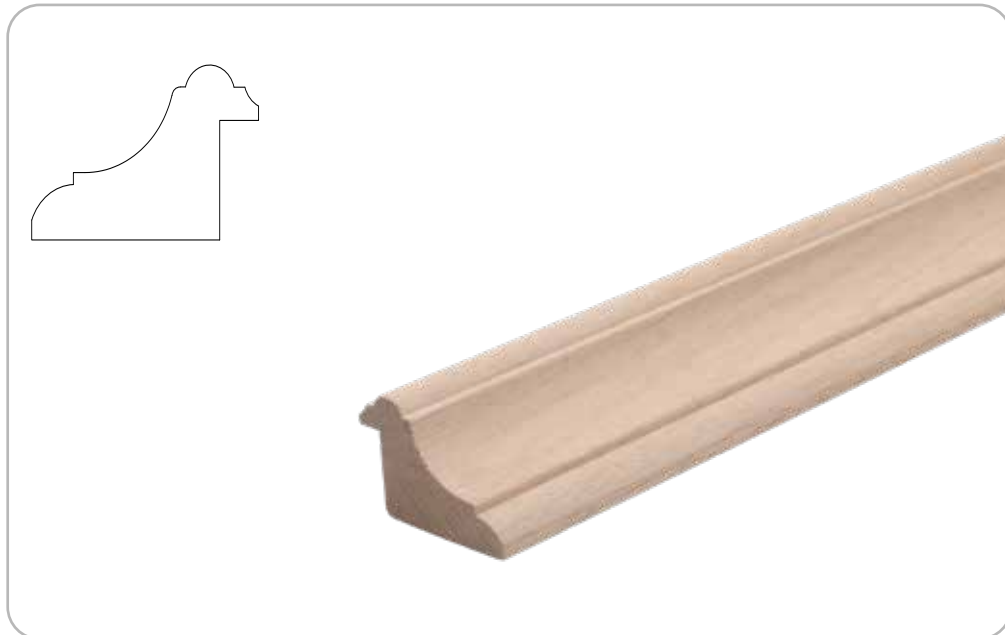


10 liscio
H 20 mm L 44 mm h Battente 11 mm

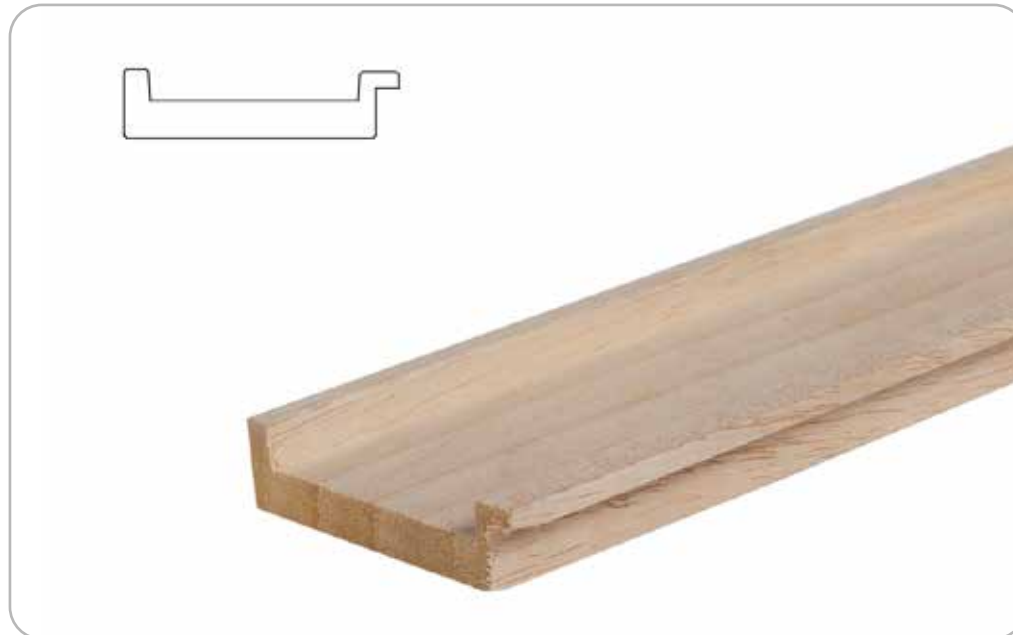


11 liscio
H 34 mm L 24 mm h Battente 27 mm

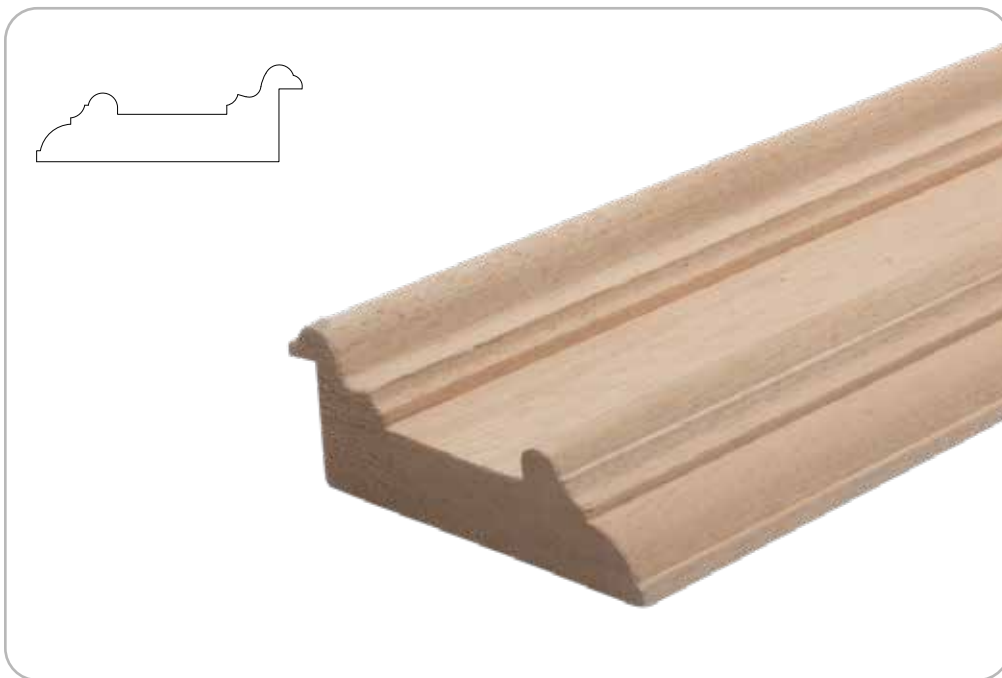
12 liscio
H 16 mm L 24 mm h Battente 11 mm



16 liscio
H 35 mm L 55 mm h Battente 27 mm



53u
H 18 mm L 73 mm h Battente 13 mm



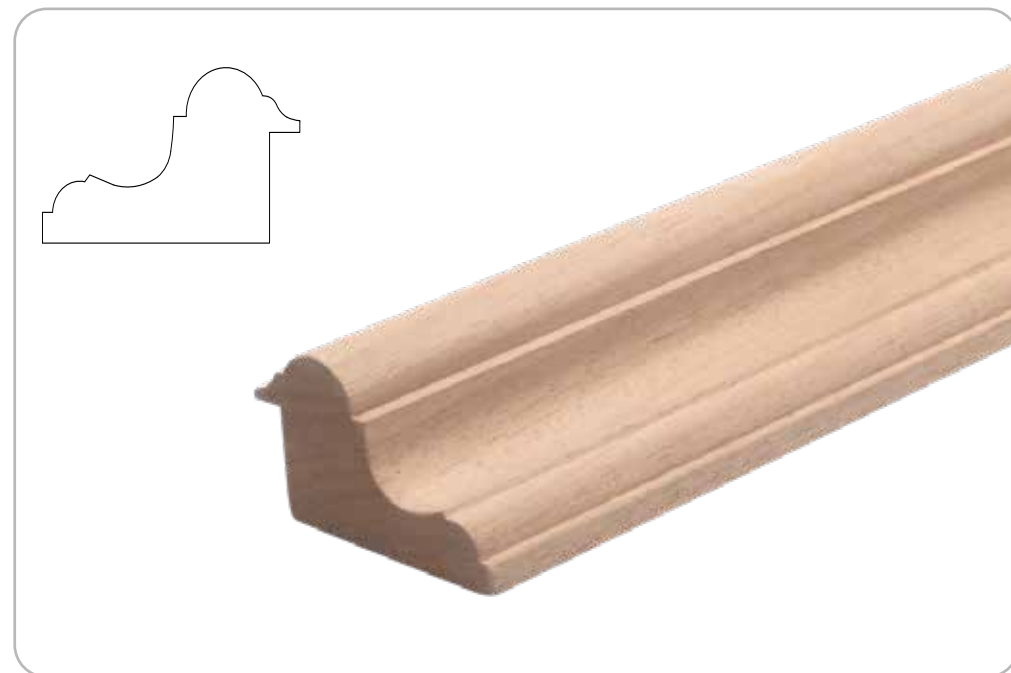
149
H 35 mm L 95 mm h Battente 27 mm



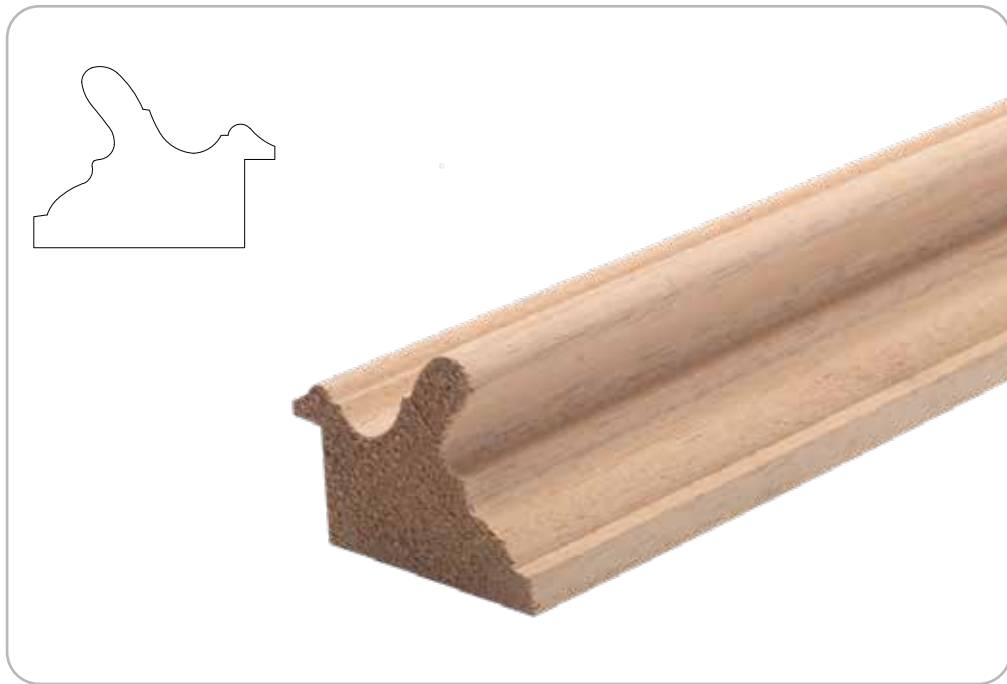
201
H 35 mm L 83 mm h Battente 23 mm



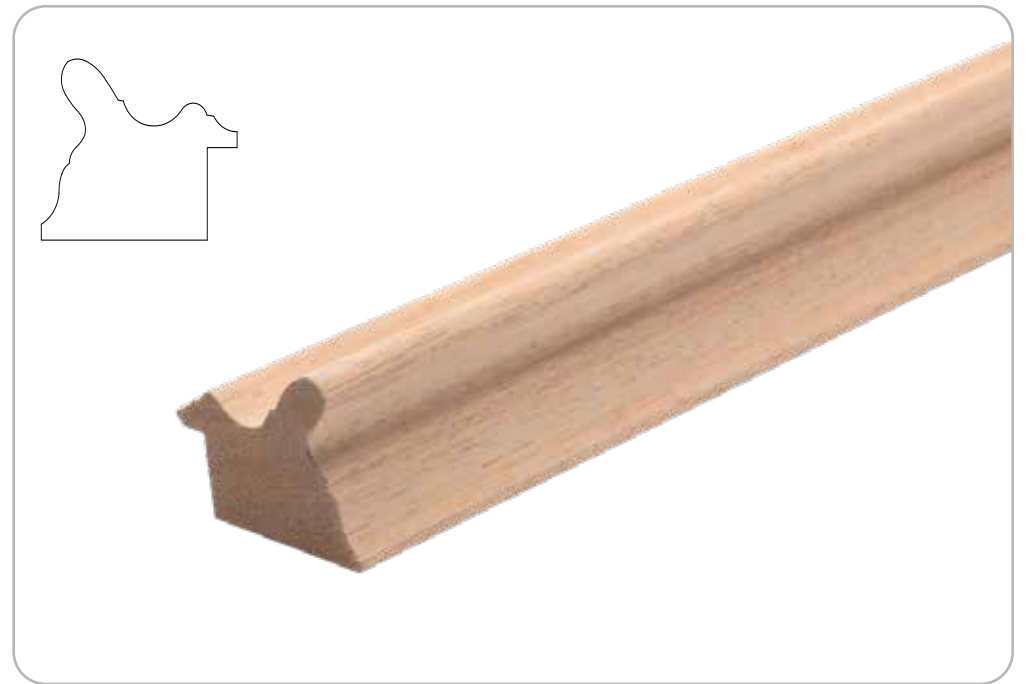
202
H 49 mm L 71 mm h Battente 24 mm



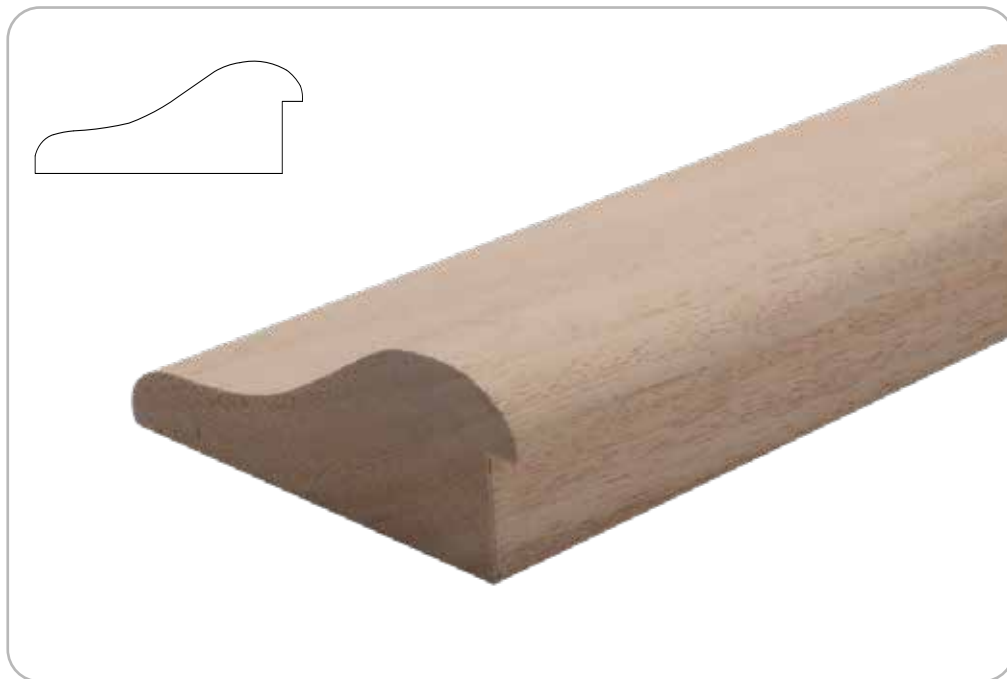
203
H 39 mm L 67 mm h Battente 24 mm



204
H 52 mm L 68 mm h Battente 26 mm



205
H 40 mm L 50 mm h Battente 19 mm



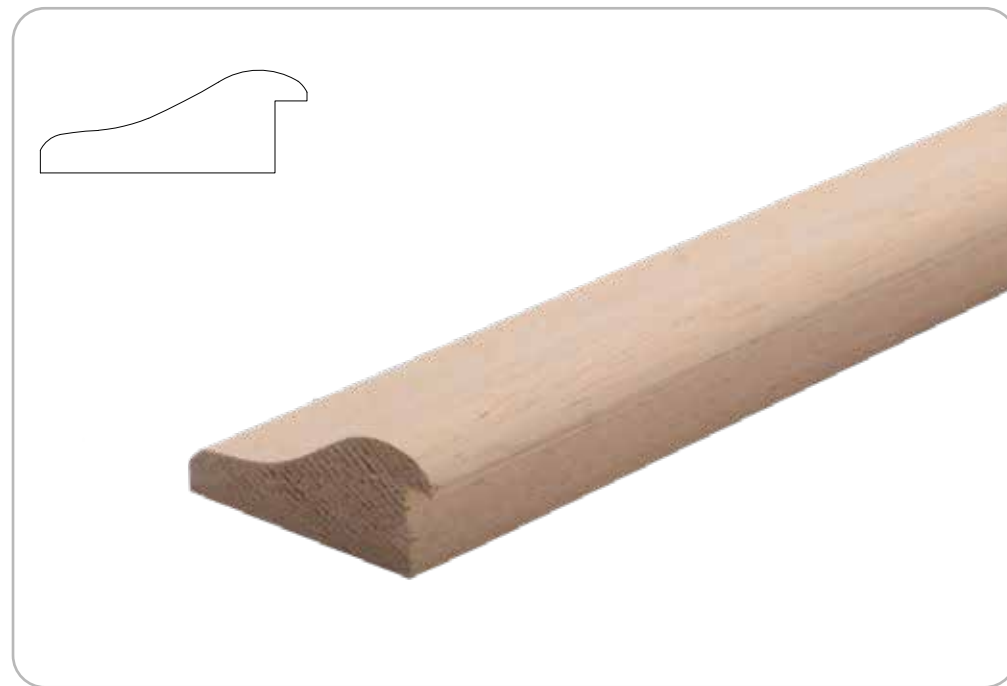
206
H 44 mm L 116 mm h Battente 29 mm



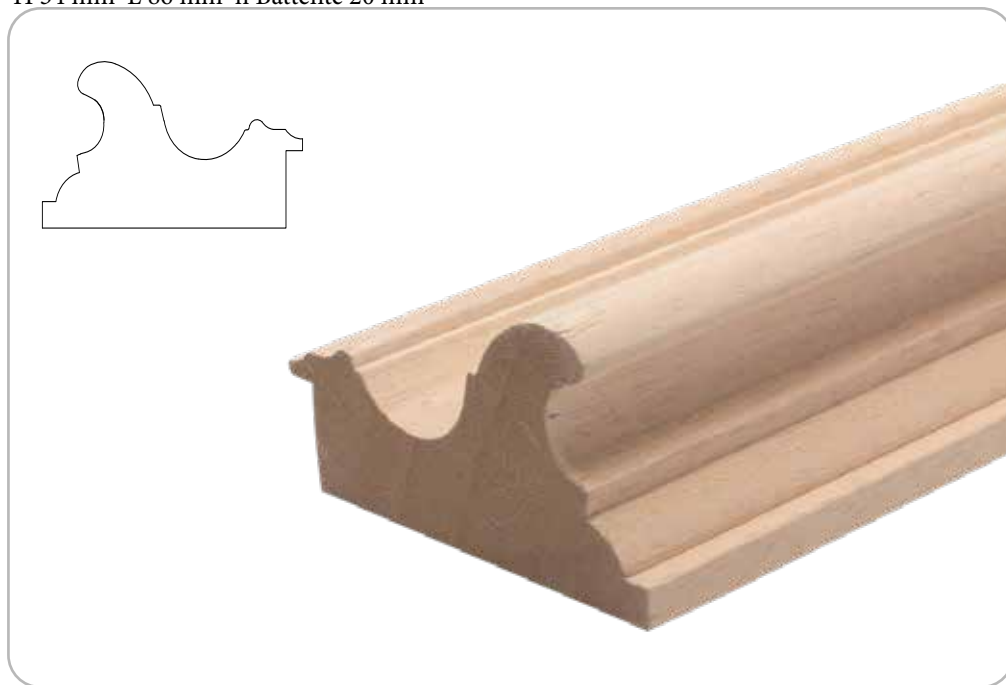
207
H 44 mm L 116 mm h Battente 20 mm



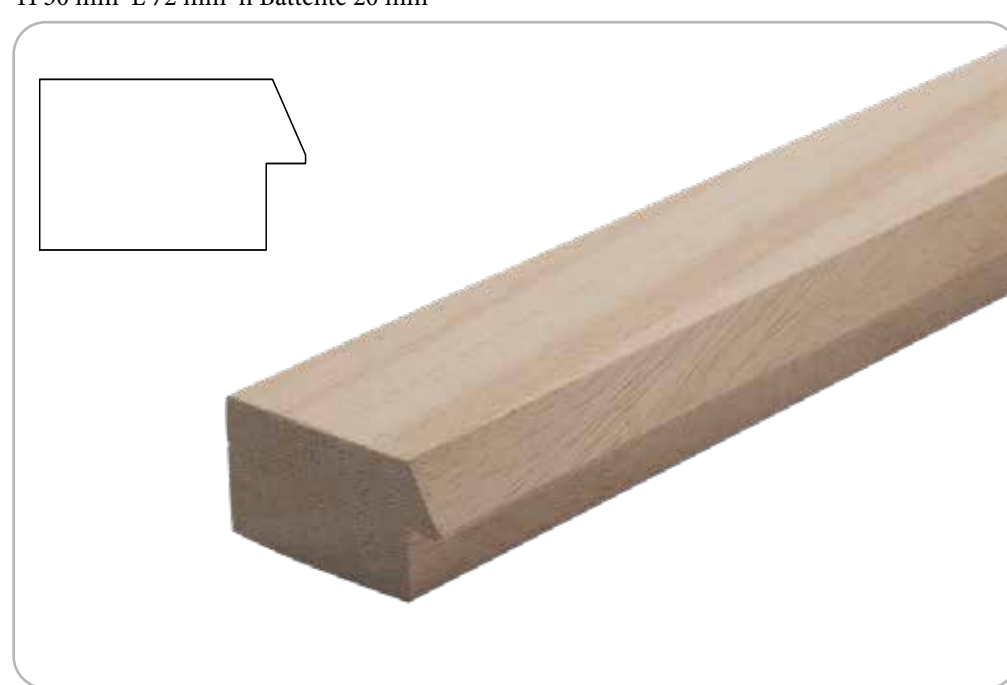
208
H 34 mm L 86 mm h Battente 20 mm



221
H 30 mm L 72 mm h Battente 20 mm



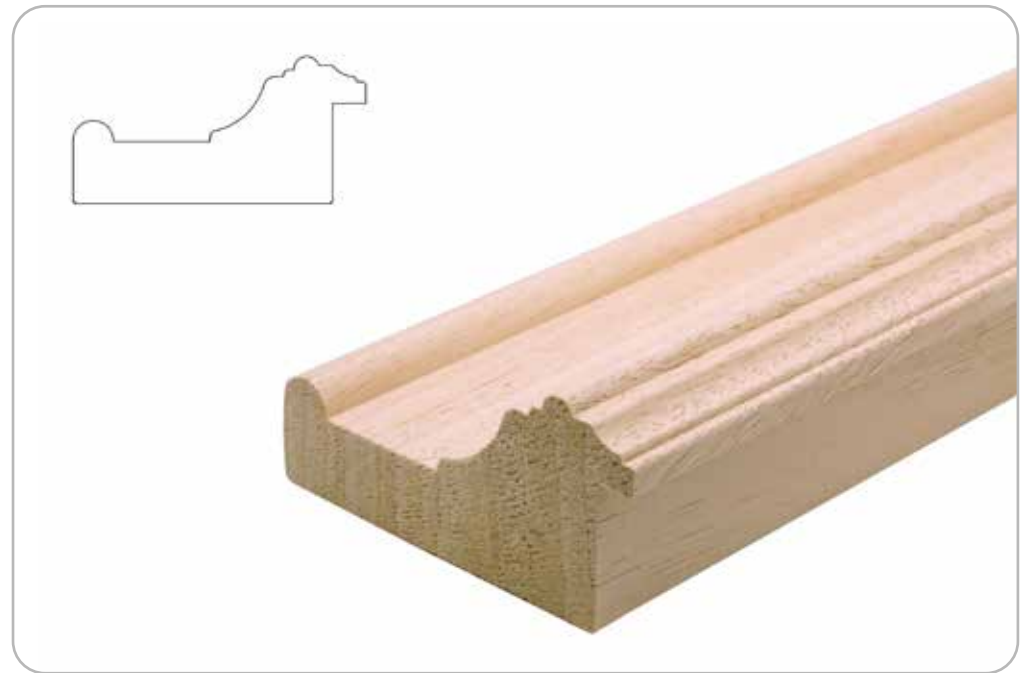
222
H 62 mm L 118 mm h Battente 27 mm



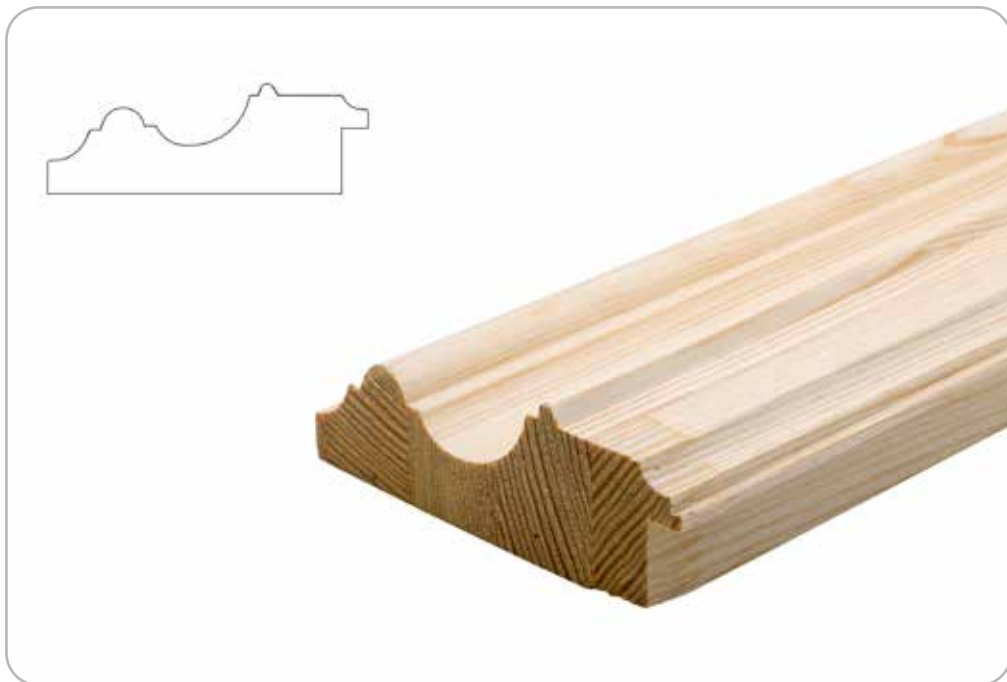
237
H 25 mm L 47 mm h Battente 13 mm



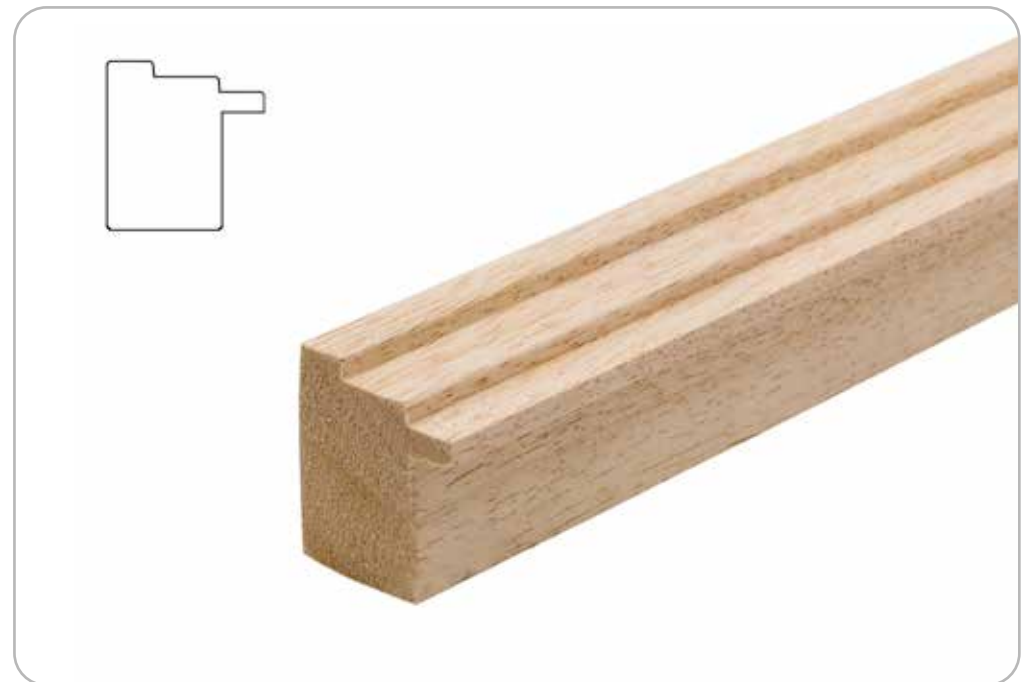
241
H 30 mm L 63 mm h Battente 15 mm



244
H 44 mm L 88 mm h Battente 30 mm



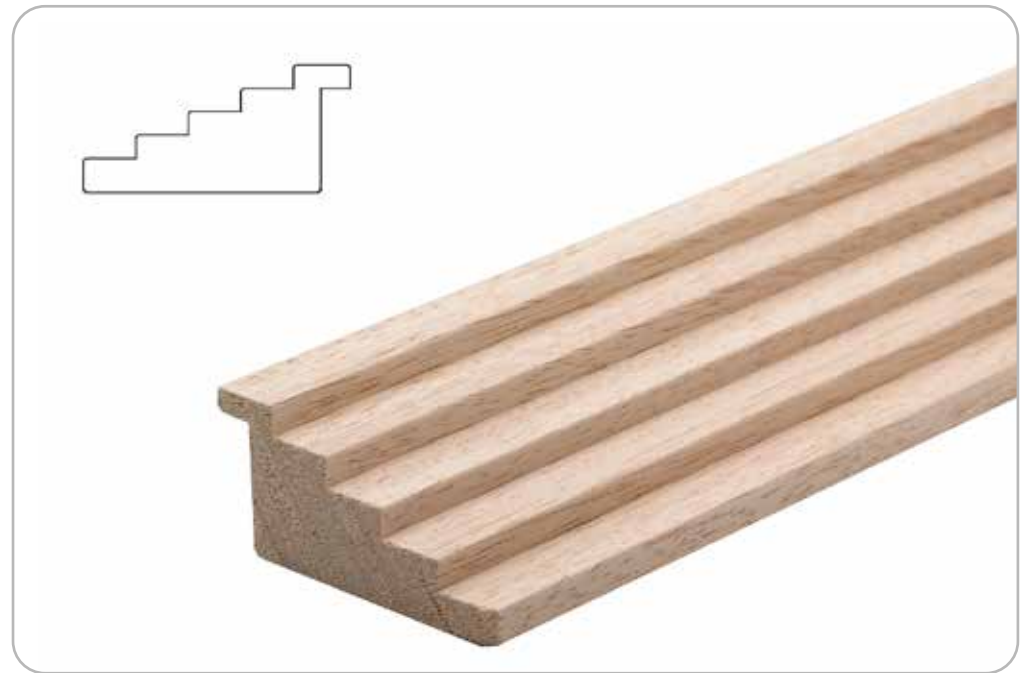
245
H 40 mm L 97 mm h Battente 19 mm



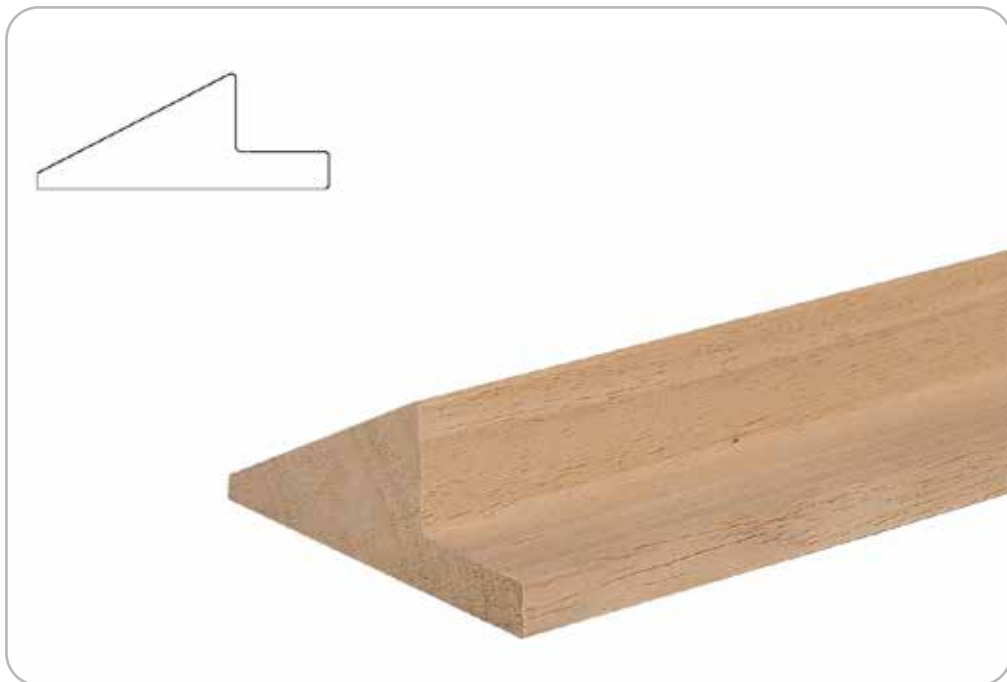
295
H 33 mm L 30 mm h Battente 23 mm



296
H 44 mm L 54 mm h Battente 20 mm



297
H 30 mm L 63 mm h Battente 25,5 mm



300
H 37 mm L 94 mm h Battente 25/30 mm

NOTE _____



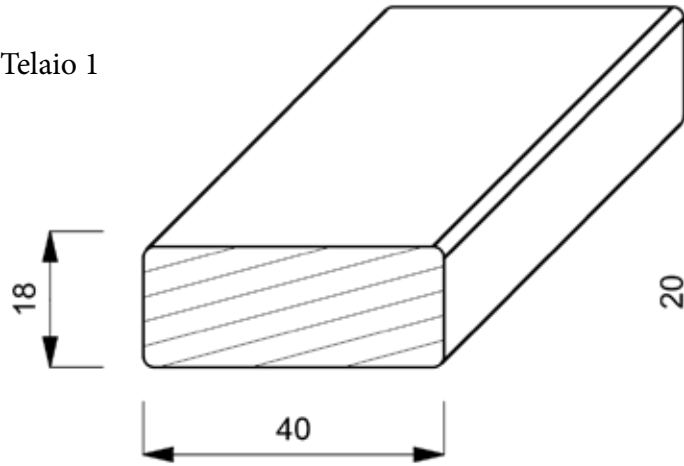
TELAI

Frames

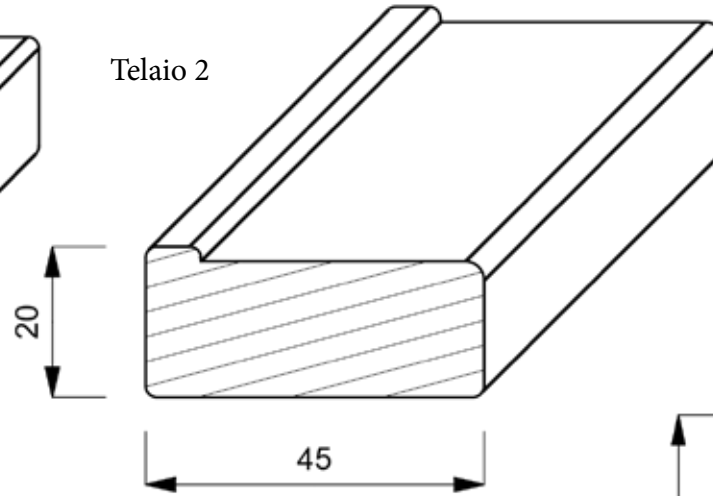
TELAIO IN ABETE / PINO GIUNTATO

CANVAS MOULDINGS PINE FJ

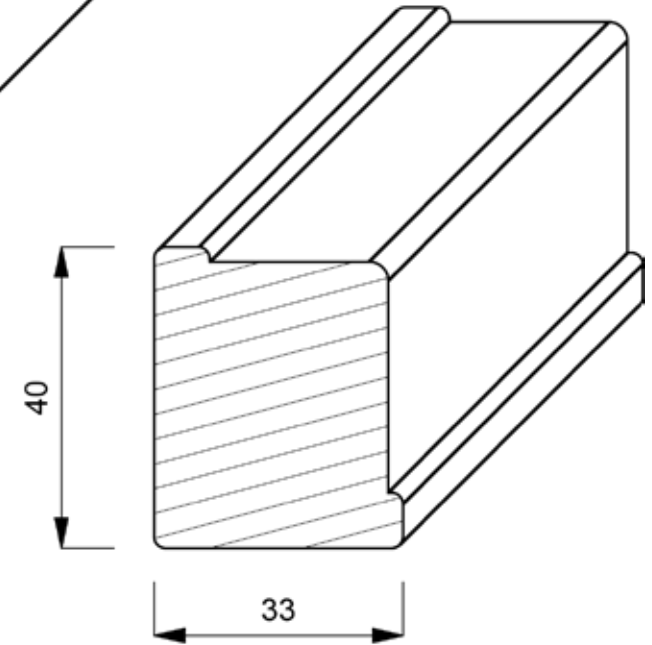
Telaio 1



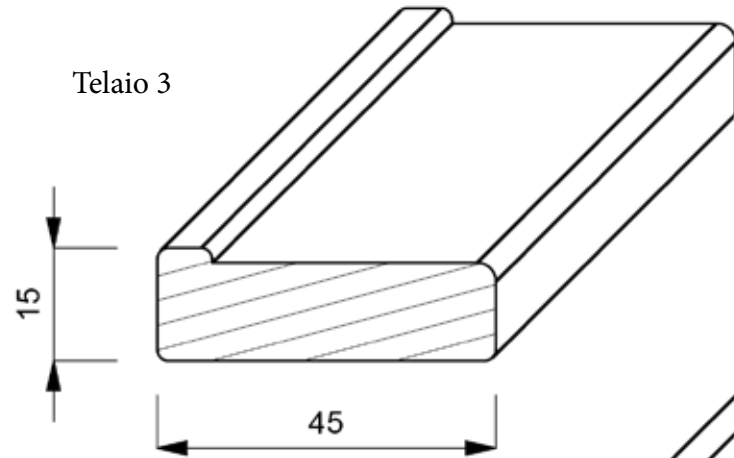
Telaio 2



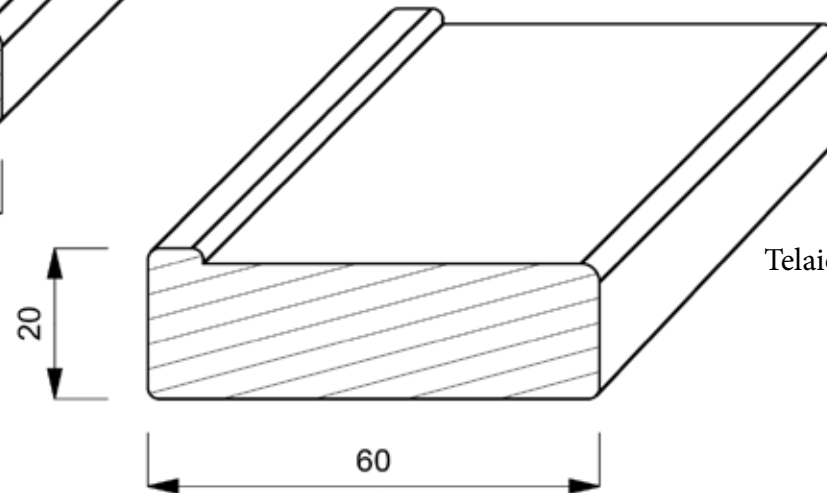
Telaio 4



Telaio 3

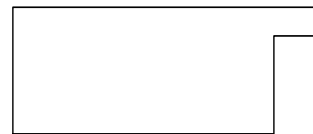


Telaio 5





LISTELLI
Mouldings



I listelli sono disponibili nelle seguenti misure:
The mouldings are available with the following measurements:

BATTENTE 6 mm passepartout

- 45x10
- 55x10

BATTENTE 10 mm

- 20x15
- 25x17
- 30x15
- 40x15
- 45x15
- 50x15
- 55x15
- 70x15

BATTENTE 15 mm

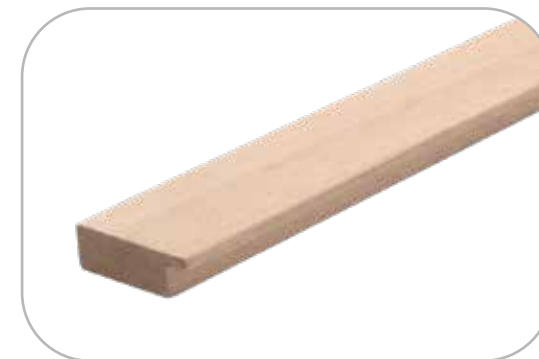
- 40x20
- 50x20
- 80x20

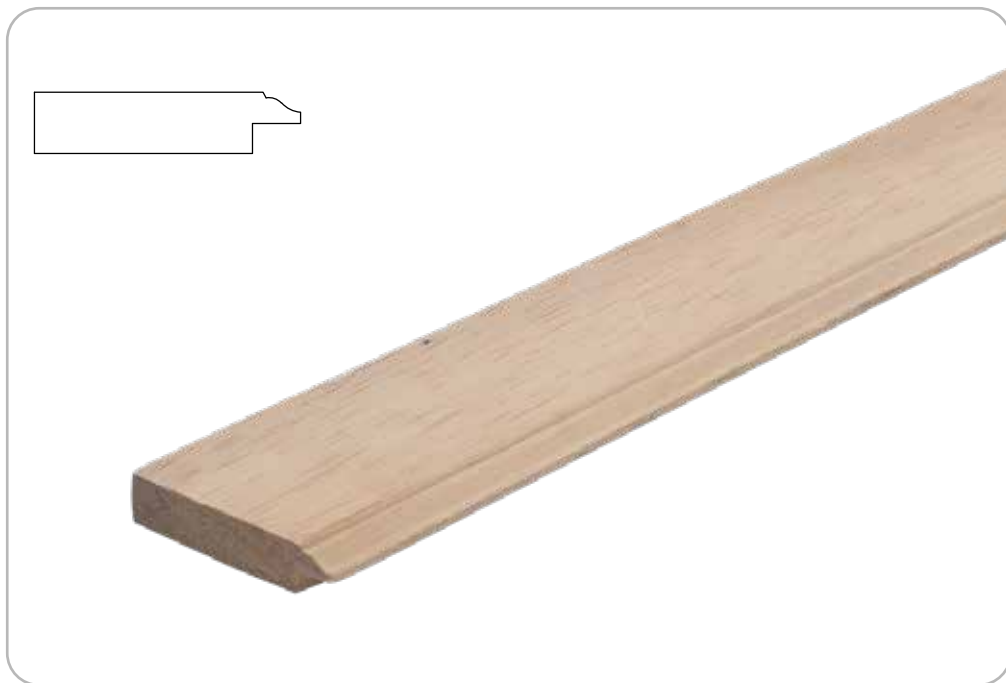
BATTENTE 20 mm

- 100x25

BATTENTE 25 mm

- 80x30

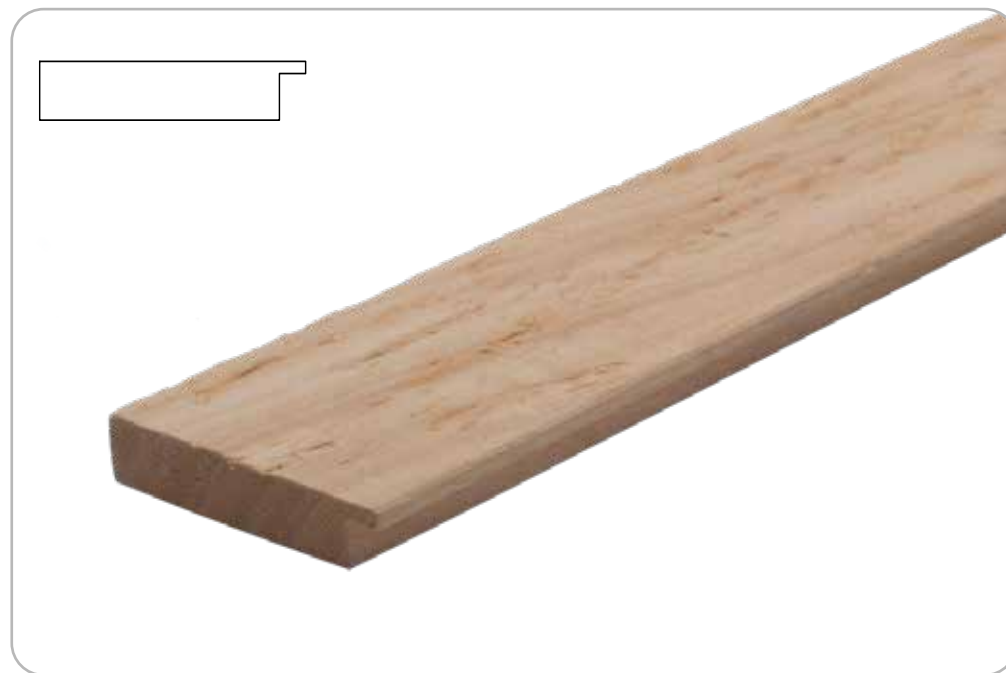




Passepartout con guscio o senza guscio in varie misure: 35x10 - 45x10 - 55x10



LV45
H 15 mm L 45 mm h Battente 10 mm



LV70
H 15 mm L 70 mm h Battente 10 mm



MURATORE 90
H 21 mm L 90 mm h Battente 16 mm



ASTE A CASSETTA

Grey-state profiles



Cassetta 33 - 34 - 35 - 36



Cassetta 40



Cassetta 50

Le aste a cassetta sono disponibili nelle seguenti misure
Grey-state profiles are available with the following measurements

Cassetta 33 - H 45 mm L 20 mm h Battente 39 mm

Cassetta 34 - H 30 mm L 15 mm h Battente 26 mm

Cassetta 35 - H 53 mm L 22 mm h Battente 48 mm

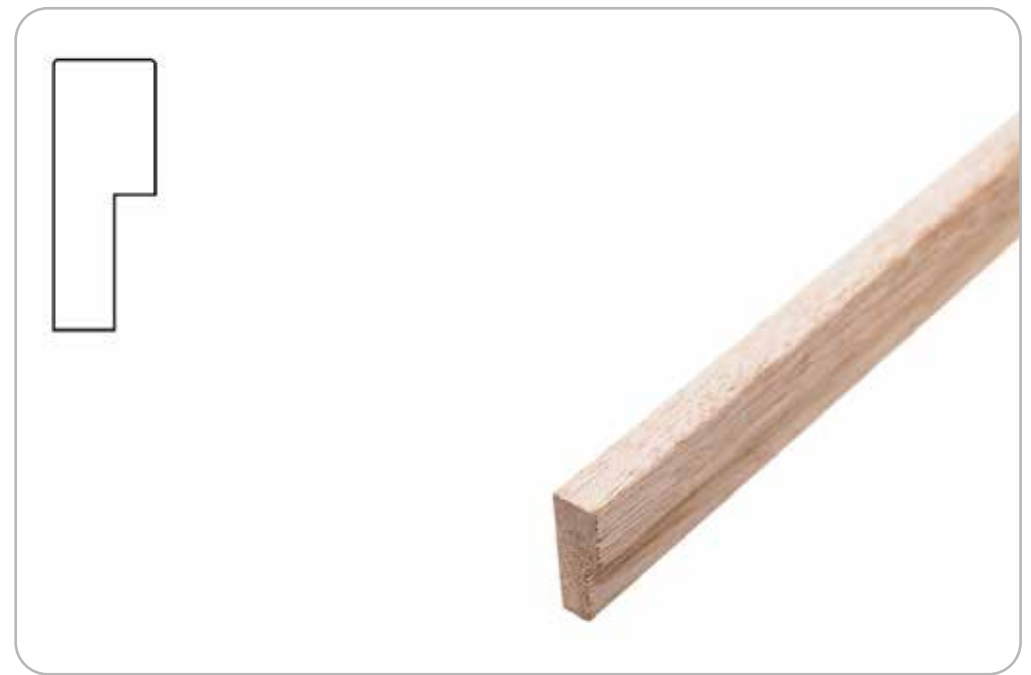
Cassetta 36 - H 68 mm L 23 mm h Battente 60 mm

Cassetta 40 - H 43 mm L 34 mm h Battente 28 mm

Cassetta 50 - H 40 mm L 47,5 mm h Battente 41 mm



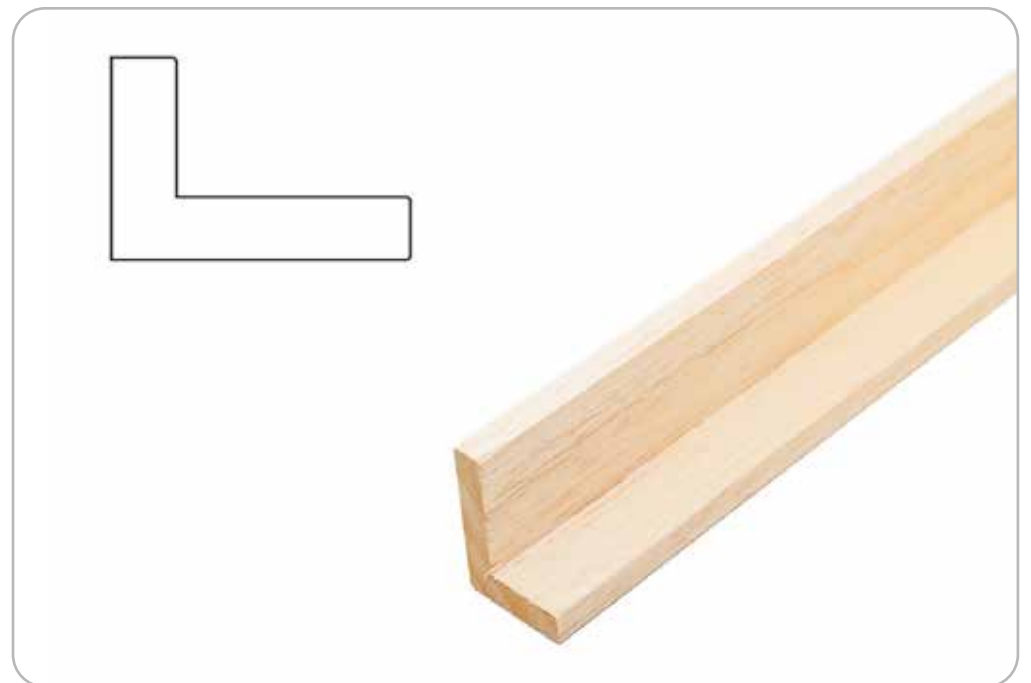
Cassetta 51
H 59 mm L 15 mm h Battente 26,5 mm



Cassetta 52
H 40 mm L 15 mm h Battente 20 mm



Giotto
H 53 mm L 18 mm h Battente 20 mm



Remb
H 46 mm L 32 mm h Battente 10 mm



Remb Bianca
H 46 mm L 32 mm h Battente 10 mm



Remb Nera
H 46 mm L 32 mm h Battente 10 mm - nero poro aperto

NOTE _____

NOTE _____



ARTICOLI BALZELLATI

Scallop-edged items



302
H 21 mm L 28 mm h Battente 9 mm



303
H 41 mm L 43 mm h Battente 16 mm



305
H 32 mm L 32 mm h Battente 12 mm



306
H 18 mm L 17 mm h Battente 9 mm



▲ DANGER
[Warning symbol: hand being struck by a falling object]

IMPIALLACCiate

Veneered mouldings



Le cornici impiallacciate sono disponibili in 4 essenze:
ROVERE, FRASSINO, WENGE' e ACERO.

*The veneered mouldings are available in 4 essences:
OAK, ASH, WENGE' and MAPLE*

ART 413/IM cassetta - H 30 mm L 20 mm h Battente 27 mm

ART 414/IM piatta - H 20 mm L 43 mm h Battente 16 mm

ART 415/IM piatta - H 20 mm L 30 mm h Battente 16 mm



I NOSTRI IMBALLI

Our packaging



